

脳外科用製品及びその他のディスプレイ製品

ードレナージチューブ

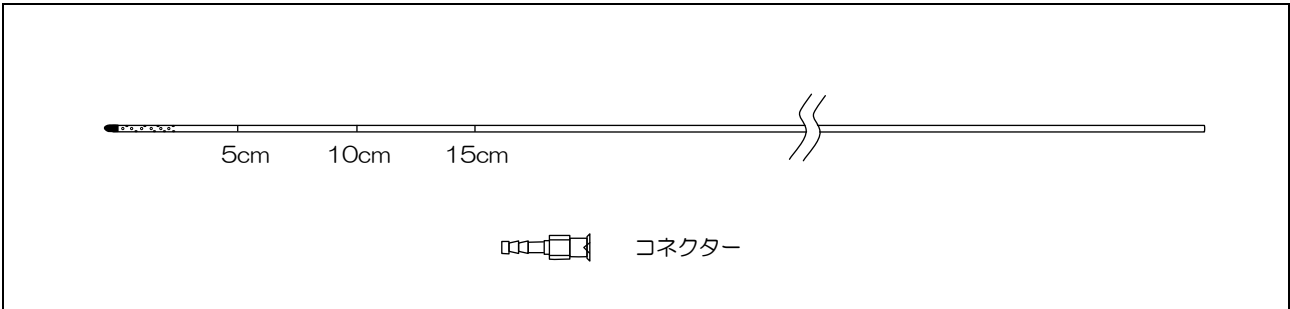
脳・脊髄腔用カニューレ

脳室ドレナージチューブ

販売名称：ハナコ・脳室ドレナージチューブ

医療機器承認番号：16300BZZ01629000

クラス：Ⅳ JMDNコード：32585010



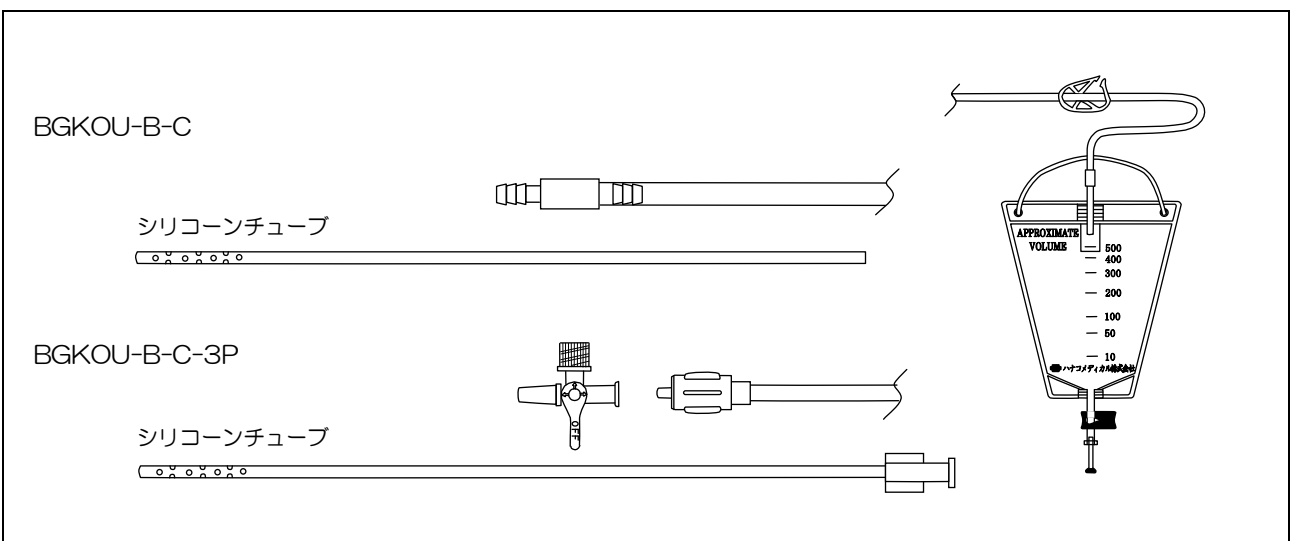
製品番号	外径	内径	全長	サイドホール数	希望小売価格	償還価格	保険請求分類	梱包単位
NOU-A-600	2.5mm	1.5mm	60cm	4	¥6,240	¥6,240	[O24] (1)-② 頭蓋内用	10
NOU-B1-600	3.1mm	1.9mm		14				
NOU-B2-600	3.1mm	1.9mm						
NOU-C-600	3.5mm	2.0mm		4				
NOU-D-600	4.0mm	2.5mm						

硬膜外ドレナージチューブ

販売名称：ハナコ・脳室ドレナージチューブ

医療機器承認番号：16300BZZ01629000

クラス：Ⅳ JMDNコード：32585010



製品番号	希望小売単価	償還価格	保険請求分類	梱包単位
BGKOU-B-C	¥2,810	¥2,810	[O24]	5
BGKOU-B-C-3P			(1)-① 皮下・硬膜外用	