

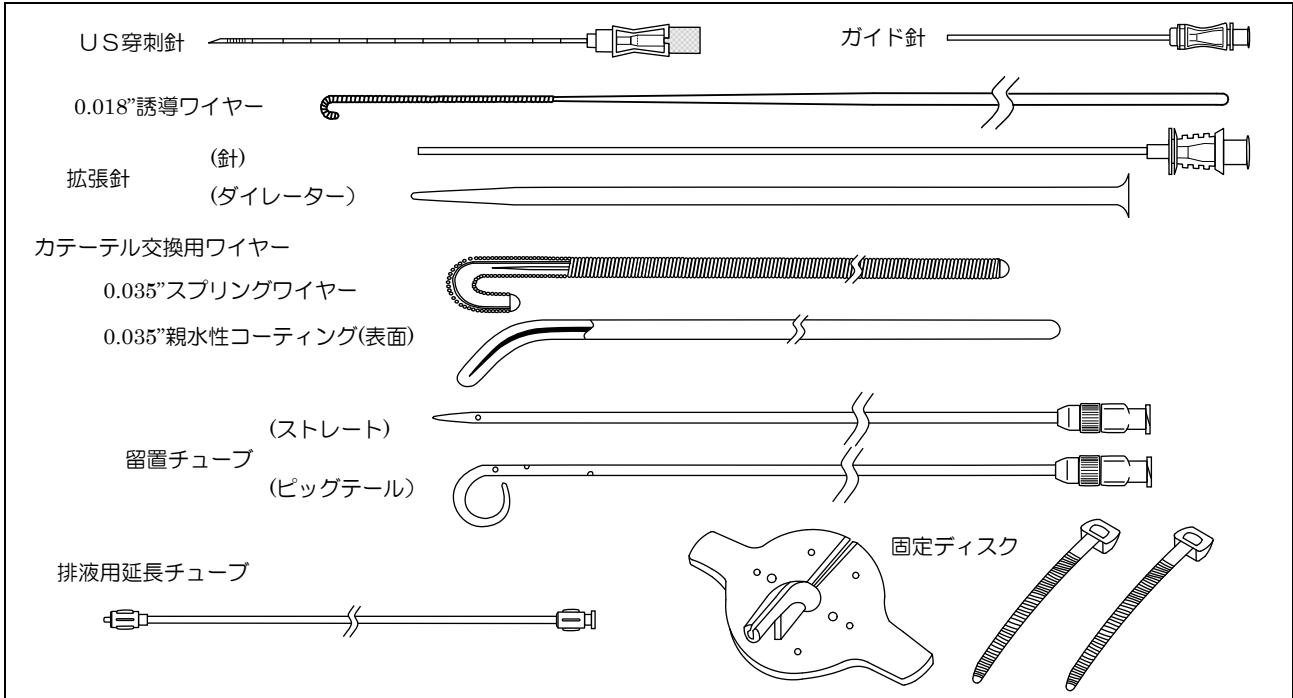
# P T C D 関 連 製 品

## ドレナージキット

販売名称：ハナコ・ドレナージキット

医療機器承認番号：20600BZZ00206000

クラス：Ⅳ JMDNコード：35094114



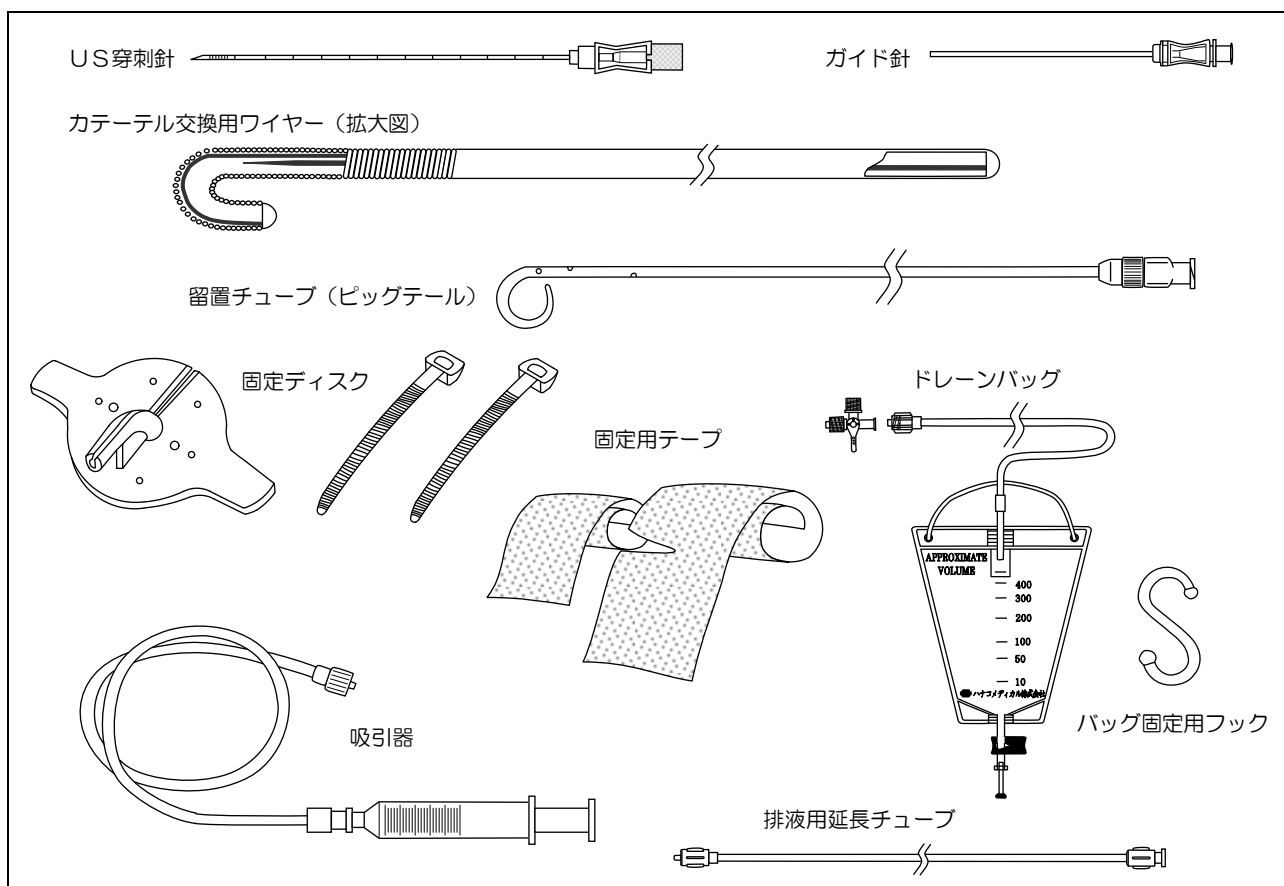
製品番号	キット構成	单品製品番号		希望小売 価格	償還 価格	梱包 単位
			規格			
KIT-S1S7 (ワンステップ用)	①ガイド針	GN-14-85	14G, 85mm	¥11,400	—	10
	②US 穿刺針	USA-18-200	18G, 200mm		¥1,880	
	③交換用ワイヤ	F3J-3T-035-800-TF	J型, 0.035", 80cm		¥2,410	
	④ダイレーター	TFD-70-200-P	7Fr, 200mm		¥2,100	
	⑤留置チューブ	RS-070-PET-280-P-SH4	ストレート, 7Fr-T, 280mm		¥4,520	
	⑥固定ディスク	KTI			—	
	⑦排液用延長チューブ				—	
KIT-S1S8 (ワンステップ用)	①ガイド針	GN-14-85	14G, 85mm	¥11,400	—	10
	②US 穿刺針	USA-18-200	18G, 200mm		¥1,880	
	③交換用ワイヤ	F3J-3T-035-800-TF	J型, 0.035", 80cm		¥2,410	
	④ダイレーター	TFD-80-200-P	8Fr, 200mm		¥2,100	
	⑤留置チューブ	RS-080-PET-280-P-SH4	ストレート, 8Fr-T, 280mm		¥4,520	
	⑥固定ディスク	KTI			—	
	⑦排液用延長チューブ				—	
KIT-P1S7 (ワンステップ用)	①ガイド針	GN-14-85	14G, 85mm	¥11,400	—	10
	②US 穿刺針	USA-18-200	18G, 200mm		¥1,880	
	③交換用ワイヤ	F3J-3T-035-800-TF	J型, 0.035", 80cm		¥2,410	
	④ダイレーター	TFD-70-200-P	7Fr, 200mm		¥2,100	
	⑤留置チューブ	RP-070-PET-280-P-SH4	ピッグテール, 7Fr-T, 280mm		¥5,600	
	⑥固定ディスク	KTI			—	
	⑦排液用延長チューブ				—	
KIT-P1S8 (ワンステップ用)	①ガイド針	GN-14-85	14G, 85mm	¥11,400	—	10
	②US 穿刺針	USA-18-200	18G, 200mm		¥1,880	
	③交換用ワイヤ	F3J-3T-035-800-TF	J型, 0.035", 80cm		¥2,410	
	④ダイレーター	TFD-80-200-P	8Fr, 200mm		¥2,100	
	⑤留置チューブ	RP-080-PET-280-P-SH4	ピッグテール, 8Fr-T, 280mm		¥5,600	
	⑥固定ディスク	KTI			—	
	⑦排液用延長チューブ				—	

製品番号	キット構成	単品製品番号		規格	希望小売 価格	償還 価格	梱包 単位
KIT-S2S7S (ツーステップ用)	①カド針	GN-18-85		18G, 85mm	¥17,300	—	10
	②US 穿刺針	USA-21-200		21G, 200mm		¥1,880	
	③交換用ワイヤ	PTCD-J-018-650-ST		J型, 0.018", 65cm		¥2,410	
	④拡張針	LNA-19-300-D		19G, 300mm		¥2,620	
	⑤交換用ワイヤ	F3J-3T-035-800-TF		J型, 0.035", 80cm		¥2,410	
	⑥フィルター	TFD-70-200-P		7Fr, 200mm		¥2,100	
	⑦留置チューブ	RS-070-PET-280-P-SH4		スリーブ, 7Fr-T, 280mm		¥4,520	
	⑧固定ディスク	KTI				—	
	⑨排液用延長チューブ					—	
KIT-S2S8S (ツーステップ用)	①カド針	GN-18-85		18G, 85mm	¥17,300	—	10
	②US 穿刺針	USA-21-200		21G, 200mm		¥1,880	
	③交換用ワイヤ	PTCD-J-018-650-ST		J型, 0.018", 65cm		¥2,410	
	④拡張針	LNA-19-300-D		19G, 300mm		¥2,620	
	⑤交換用ワイヤ	F3J-3T-035-800-TF		J型, 0.035", 80cm		¥2,410	
	⑥フィルター	TFD-80-200-P		8Fr, 200mm		¥2,100	
	⑦留置チューブ	RS-080-PET-280-P-SH4		スリーブ, 8Fr-T, 280mm		¥4,520	
	⑧固定ディスク	KTI				—	
	⑨排液用延長チューブ					—	
KIT-P2S7S (ツーステップ用)	①カド針	GN-18-85		18G, 85mm	¥17,300	—	10
	②US 穿刺針	USA-21-200		21G, 200mm		¥1,880	
	③交換用ワイヤ	PTCD-J-018-650-ST		J型, 0.018", 65cm		¥2,410	
	④拡張針	LNA-19-300-D		19G, 300mm		¥2,620	
	⑤交換用ワイヤ	F3J-3T-035-800-TF		J型, 0.035", 80cm		¥2,410	
	⑥フィルター	TFD-70-200-P		7Fr, 200mm		¥2,100	
	⑦留置チューブ	RP-070-PET-280-P-SH4		ビュッテール, 7Fr-T, 280mm		¥5,600	
	⑧固定ディスク	KTI				—	
	⑨排液用延長チューブ					—	
KIT-P2S8S (ツーステップ用)	①カド針	GN-18-85		18G, 85mm	¥17,300	—	10
	②US 穿刺針	USA-21-200		21G, 200mm		¥1,880	
	③交換用ワイヤ	PTCD-J-018-650-ST		J型, 0.018", 65cm		¥2,410	
	④拡張針	LNA-19-300-D		19G, 300mm		¥2,620	
	⑤交換用ワイヤ	F3J-3T-035-800-TF		J型, 0.035", 80cm		¥2,410	
	⑥フィルター	TFD-80-200-P		8Fr, 200mm		¥2,100	
	⑦留置チューブ	RP-080-PET-280-P-SH4		ビュッテール, 8Fr-T, 280mm		¥5,600	
	⑧固定ディスク	KTI				—	
	⑨排液用延長チューブ					—	
KIT-S2S7EX (ツーステップ用)	①カド針	GN-18-85		18G, 85mm	¥17,300	—	10
	②US 穿刺針	USA-21-200		21G, 200mm		¥1,880	
	③交換用ワイヤ	PTCD-J-018-650-ST		J型, 0.018", 65cm		¥2,410	
	④拡張針	LNA-19-300-D		19G, 300mm		¥2,620	
	⑤交換用ワイヤ	EXH-A-035-800-KT		アングル型, 0.035", 80cm		¥2,410	
	⑥フィルター	TFD-70-200-P		7Fr, 200mm		¥2,100	
	⑦留置チューブ	RS-070-PET-280-P-SH4		スリーブ, 7Fr-T, 280mm		¥4,520	
	⑧固定ディスク	KTI				—	
	⑨排液用延長チューブ					—	
KIT-S2S8EX (ツーステップ用)	①カド針	GN-18-85		18G, 85mm	¥17,300	—	10
	②US 穿刺針	USA-21-200		21G, 200mm		¥1,880	
	③交換用ワイヤ	PTCD-J-018-650-ST		J型, 0.018", 65cm		¥2,410	
	④拡張針	LNA-19-300-D		19G, 300mm		¥2,620	
	⑤交換用ワイヤ	EXH-A-035-800-KT		アングル型, 0.035", 80cm		¥2,410	
	⑥フィルター	TFD-80-200-P		8Fr, 200mm		¥2,100	
	⑦留置チューブ	RS-080-PET-280-P-SH4		スリーブ, 8Fr-T, 280mm		¥4,520	
	⑧固定ディスク	KTI				—	
	⑨排液用延長チューブ					—	

製品番号	キット構成	単品製品番号		規格	希望小売 価格	償還 価格	梱包 単位
		単品製品番号	規格				
KIT-P2S7EX (ツーステップ用)	①ガイド針	GN-18-85	18G、85mm		¥17,300	—	10
	②US 穿刺針	USA-21-200	21G、200mm			¥1,880	
	③交換用ワイヤ	PTCD-J-018-650-ST	J型、0.018”、65cm			¥2,410	
	④拡張針	LNA-19-300-D	19G、300mm			¥2,620	
	⑤交換用ワイヤ	EXH-A-035-800-KT	アングル型、0.035”、80cm			¥2,410	
	⑥フィルター	TFD-70-200-P	7Fr、200mm			¥2,100	
	⑦留置チューブ	RP-070-PET-280-P-SH4	ビッドテーブル、7Fr-T、280mm			¥5,600	
	⑧固定ディスク	KTI				—	
	⑨排液用延長チューブ					—	
KIT-P2S8EX (ツーステップ用)	①ガイド針	GN-18-85	18G、85mm		¥17,300	—	10
	②US 穿刺針	USA-21-200	21G、200mm			¥1,880	
	③交換用ワイヤ	PTCD-J-018-650-ST	J型、0.018”、65cm			¥2,410	
	④拡張針	LNA-19-300-D	19G、300mm			¥2,620	
	⑤交換用ワイヤ	EXH-A-035-800-KT	アングル型、0.035”、80cm			¥2,410	
	⑥フィルター	TFD-80-200-P	8Fr、200mm			¥2,100	
	⑦留置チューブ	RP-080-PET-280-P-SH4	ビッドテーブル、8Fr-T、280mm			¥5,600	
	⑧固定ディスク	KTI				—	
	⑨排液用延長チューブ					—	

製品番号	キット構成	単品製品番号		規格	希望小売 価格	償還 価格	梱包 単位
		単品製品番号	規格				
KIT-SAC7 (追加・交換用)	①交換用ワイヤ	EXH-A-035-800-KT	アングル型、0.035”、80cm		¥9,470	¥2,410	10
	②フィルター	TFD-70-200-P	7Fr、200mm			¥2,100	
	③留置チューブ	RS-070-PET-280-P-SH4	スロット、7Fr-T、280mm			¥4,520	
KIT-SAC8 (追加・交換用)	①交換用ワイヤ	EXH-A-035-800-KT	アングル型、0.035”、80cm		¥9,470	¥2,410	10
	②フィルター	TFD-80-200-P	8Fr、200mm			¥2,100	
	③留置チューブ	RS-080-PET-280-P-SH4	スロット、8Fr-T、280mm			¥4,520	
KIT-SAC9 (追加・交換用)	①交換用ワイヤ	EXH-A-035-800-KT	アングル型、0.035”、80cm		¥9,470	¥2,410	10
	②フィルター	TFD-90-200-P	9Fr、200mm			¥2,100	
	③留置チューブ	RS-090-PET-280-P-SH4	スロット、9Fr-T、280mm			¥4,520	
KIT-PAC7 (追加・交換用)	①交換用ワイヤ	EXH-A-035-800-KT	アングル型、0.035”、80cm		¥9,470	¥2,410	10
	②フィルター	TFD-70-200-P	7Fr、200mm			¥2,100	
	③留置チューブ	RP-070-PET-280-P-SH4	ビッドテーブル、7Fr-T、280mm			¥5,600	
KIT-PAC8 (追加・交換用)	①交換用ワイヤ	EXH-A-035-800-KT	アングル型、0.035”、80cm		¥9,470	¥2,410	10
	②フィルター	TFD-80-200-P	8Fr、200mm			¥2,100	
	③留置チューブ	RP-080-PET-280-P-SH4	ビッドテーブル、8Fr-T、280mm			¥5,600	
KIT-PAC9 (追加・交換用)	①交換用ワイヤ	EXH-A-035-800-KT	アングル型、0.035”、80cm		¥9,470	¥2,410	10
	②フィルター	TFD-90-200-P	9Fr、200mm			¥2,100	
	③留置チューブ	RP-090-PET-280-P-SH4	ビッドテーブル、9Fr-T、280mm			¥5,600	

製品番号 (保険請求分類)	キット構成	単品製品番号		規格	希望小売 価格	償還 価格	梱包 単位
		単品製品番号	規格				
KIT-PTCD-T0Q (ツーステップ法)	①穿刺針	NDA-21-150	21G、150mm		¥15,900	¥1,880	10
	②交換用ワイヤ	PTCD-J-018-650-ST	J型、0.018”、65cm			¥2,410	
	③拡張針	LNA-19-300-D	19G、300mm			¥2,620	
	④留置チューブ	RS-070-PET-280-P-SH1	スロット、7Fr-T、280mm			¥4,520	
KIT-PTCD-US-T (ツーステップ法)	①US 穿刺針	USA-21-200	21G、200mm		¥17,300	¥1,880	10
	②交換用ワイヤ	PTCD-J-018-650-ST	J型、0.018”、65cm			¥2,410	
	③拡張針	LNA-19-300-D	19G、300mm			¥2,620	
	④留置チューブ	RS-070-PET-280-P-SH1	スロット、7Fr-T、280mm			¥4,520	
KIT-PTCD-US-T-HSJ (ツーステップ法)	①US 穿刺針	USA-21-200	21G、200mm		¥17,300	¥1,880	5
	②交換用ワイヤ	PTCD-J-018-650-ST	J型、0.018”、65cm			¥2,410	
	③拡張針	LNA-19-300-D	19G、300mm			¥2,620	
	④交換用ワイヤ	HSS-3J-035-150-920-ST	J型、0.035”、92cm			¥2,410	
	⑤留置チューブ	RS-070-PET-280-P-SH1	スロット、7Fr-T、280mm			¥4,520	



製品番号	キット構成	单品製品番号		希望小売価格	償還価格	梱包単位
			規格			
KIT-280 (ワンステップ用)	①US穿刺針	USA-18-200	18G, 200mm	¥11,400	¥1,880	5
	②交換用ワイヤー	HSS-3J-035-80-820-ST	J型, 0.035", 82cm		¥2,410	
	③ガイド針	GN-14-85	14G, 85mm		—	
	④留置チューブ	RP-070-PET-280-P-SH4	ピッグテール, 7Fr-T, 280mm		¥5,600	
	⑤固定ディスク	KTI			—	
	⑥固定用テープ	—			—	
	⑦ドレーンバッグ	BG-PTGBD	PTGBD用バッグ		—	
	⑧吸引器	—	10cc		—	
KIT-450 (ワンステップ用)	①US穿刺針	USA-18-200	18G, 200mm	¥11,400	¥1,880	5
	②交換用ワイヤー	HSS-3J-035-80-820-ST	J型, 0.035", 82cm		¥2,410	
	③ガイド針	GN-14-85	14G, 85mm		—	
	④留置チューブ	RP-070-PET-450-P-SH4	ピッグテール, 7Fr-T, 450mm		¥5,600	
	⑤固定ディスク	KTI			—	
	⑥固定用テープ	—			—	
	⑦ドレーンバッグ	BG-PTGBD	PTGBD用バッグ		—	
	⑧吸引器	—	10cc		—	