

# E R B D 関 連 製 品

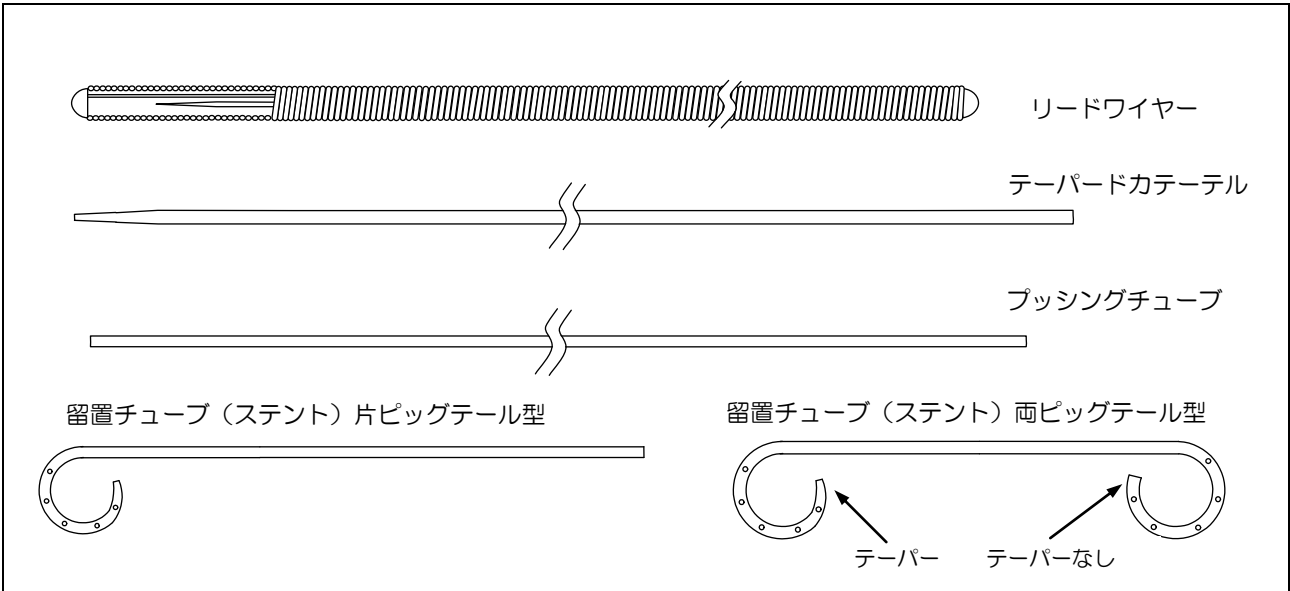
## 胆道ステントセット

### E R B D キ ャ ッ ト

販売名称：ハナコ・ディスプレイブルERBDキット

医療機器承認番号：16100BZZ01316000

クラス：Ⅳ JMDNコード：10696012



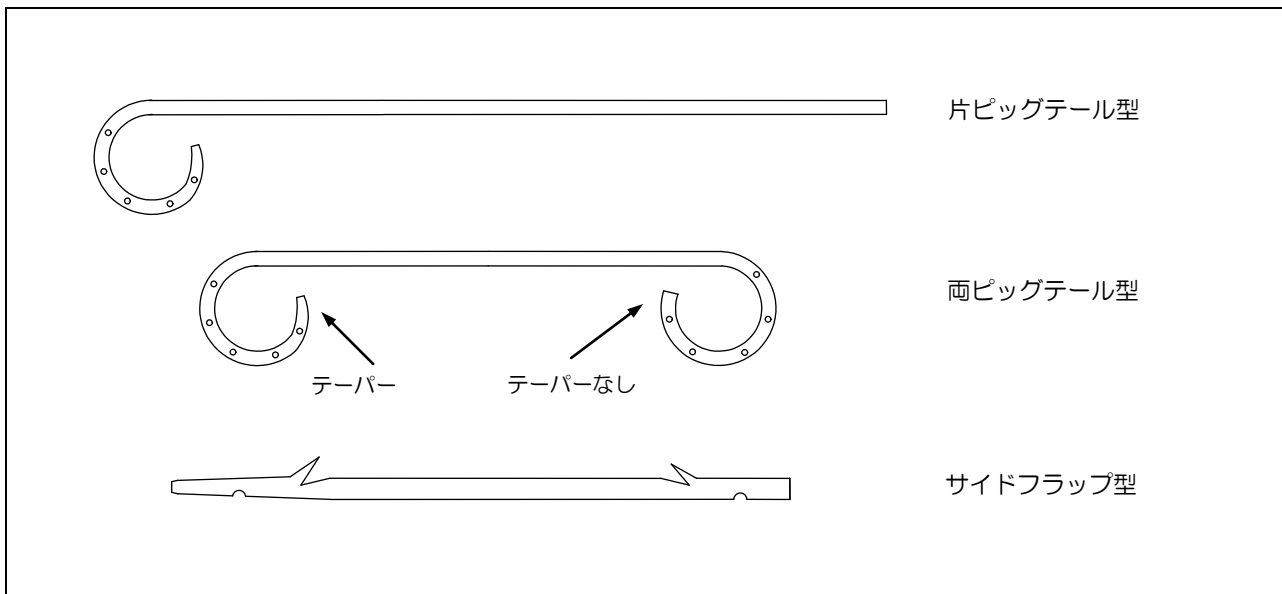
製品番号 (保険請求分類)	キット構成	単品製品番号	規格	希望小売 価格	償還価格	梱包 単位
KIT-ERBD-72 (一般型・一時留置型) ステント/デリバリー	①リードワイヤー	FS-3T-038-3500-TF	スルト、0.038"、350cm	¥18,020	<b>[034]</b> <b>(1)~(2)</b> <b>¥18,020</b> ア... ステント:¥4,120 イ... デリバリー:¥13,900	5
	②テーパードカテーテル	ERBD-TC-72-1800-SH0	7.2Fr、180cm			
	③プッシングチューブ	ERBD-PS-72-1600	7.2Fr、160cm			
	④留置チューブ	ERBD-KP-72-200-SH5	片ピッグテール、7.2Fr、200mm			
KIT-ERBD-72-RP (一般型・一時留置型) ステント/デリバリー	①リードワイヤー	FS-3T-038-3500-TF	スルト、0.038"、350cm	¥18,020	<b>[034]</b> <b>(1)~(2)</b> <b>¥18,020</b> ア... ステント:¥4,120 イ... デリバリー:¥13,900	5
	②テーパードカテーテル	ERBD-TC-72-1800-SH0	7.2Fr、180cm			
	③プッシングチューブ	ERBD-PS-72-1600	7.2Fr、160cm			
	④留置チューブ	ERBD-RP-72-120-SH10	両ピッグテール、7.2Fr、120mm			

# ERBD用留置チューブ

販売名称：ハナコ・ディスポーザブルERBDキット

医療機器承認番号：16100BZZ01316000

クラス：Ⅳ JMDNコード：10696012



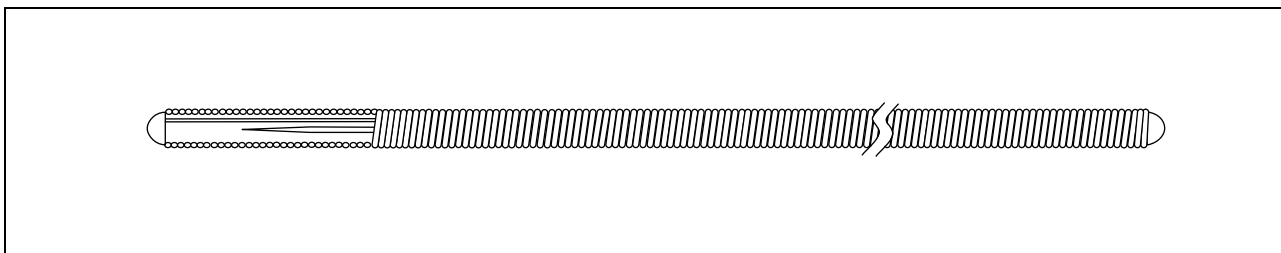
製品番号	形状	外径(Fr)	全長	適合ワイヤー	希望小売価格	償還価格	保険請求分類	梱包単位			
ERBD-KP-60-200-SH5	片ビッグテール (サイドホール5個)	6	200mm	0.038inch	¥4,120	¥4,120	[034] (1)一般型 (2)一時留置型 ア…ステント	20			
ERBD-KP-72-200-SH5		7.2							0.045inch		
ERBD-KP-80-200-SH5		8		0.045inch							
ERBD-KP-10-200-SH5		10							5		
ERBD-SF-60-100-SH2	サイドフラップ (サイドホール2個)	6	100mm	0.038inch				¥4,120	¥4,120	[034] (1)一般型 (2)一時留置型 ア…ステント	20
ERBD-SF-72-100-SH2		7.2									
ERBD-SF-80-100-SH2		8		0.045inch							
ERBD-SF-90-100-SH2		9									
ERBD-SF-10-100-SH2	10	5									
ERBD-RP-60-80-SH10	両ビッグテール (サイドホール10個)	6	80mm	0.038inch	¥4,120	¥4,120	[034] (1)一般型 (2)一時留置型 ア…ステント				20
ERBD-RP-60-100-SH10			100mm								
ERBD-RP-60-120-SH10			120mm								
ERBD-RP-60-150-SH10			150mm								
ERBD-RP-72-80-SH10		7.2	80mm								
ERBD-RP-72-100-SH10			100mm								
ERBD-RP-72-120-SH10			120mm								
ERBD-RP-72-150-SH10			150mm								
ERBD-RP-80-80-SH10		8	80mm								
ERBD-RP-80-100-SH10			100mm								
ERBD-RP-80-120-SH10			120mm								
ERBD-RP-80-150-SH10			150mm								
ERBD-RP-90-80-SH10		9	80mm								
ERBD-RP-90-100-SH10			100mm								
ERBD-RP-90-120-SH10			120mm								
ERBD-RP-90-150-SH10			150mm								
ERBD-RP-10-80-SH10	10	80mm	0.045inch								
ERBD-RP-10-100-SH10		100mm									
ERBD-RP-10-120-SH10		120mm									

## リードワイヤー

販売名称：ハナコ・ディスポーザブル・カテーテル交換用リードワイヤー

医療機器承認番号：16000BZZ00978000

クラス：Ⅳ JMDNコード：35094114



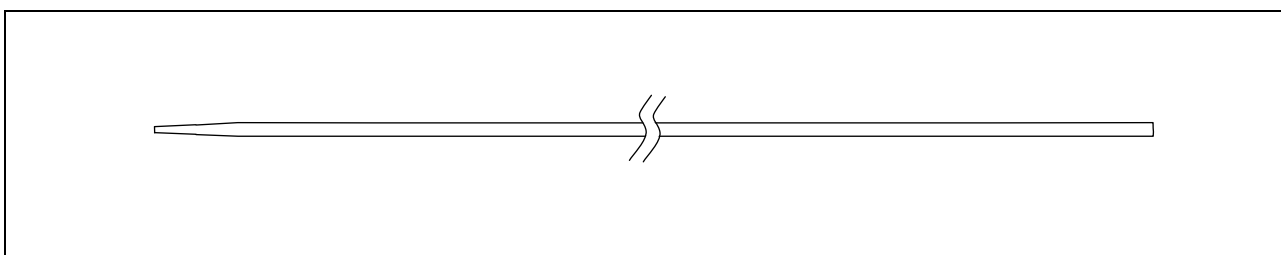
製品番号	形状	外径	全長	希望小売価格	償還価格	保険請求分類	梱包単位
FS-3T-038-3500-TF	ストレート	0.038inch	350cm	¥16,000	¥18,500	[033] (5)経鼻法用ワイヤー	10

## テーパードカテーテル

販売名称：ハナコ・ディスポーザブルERBDキット

医療機器承認番号：16100BZZ01316000

クラス：Ⅳ JMDNコード：10696012

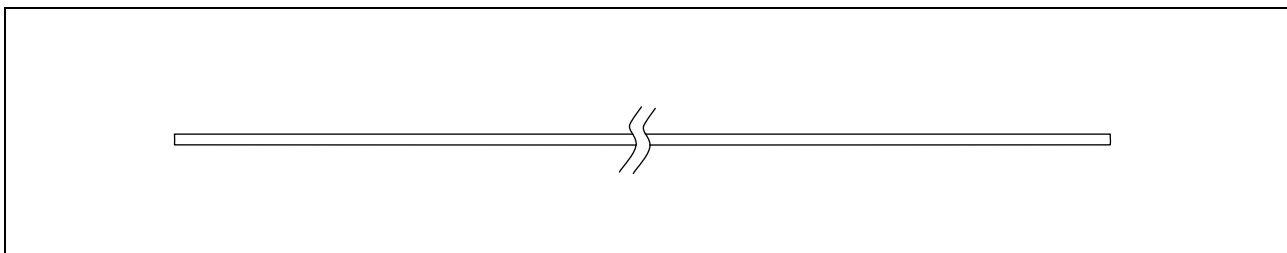


製品番号	外径(Fr)	全長	適合ワイヤー	希望小売価格	梱包単位
ERBD-TC-50-1800-SHO	5	180cm	0.035inch	¥5,000	10
ERBD-TC-60-1800-SHO	6		0.038inch		
ERBD-TC-72-1800-SHO	7.2				
ERBD-TC-80-1800-SHO	8				
ERBD-TC-90-1800-SHO	9				
ERBD-TC-10-1800-SHO	10		0.045inch		5

# プッシングチューブ

販売名称：ハナコ・ディスプレイERBDキット

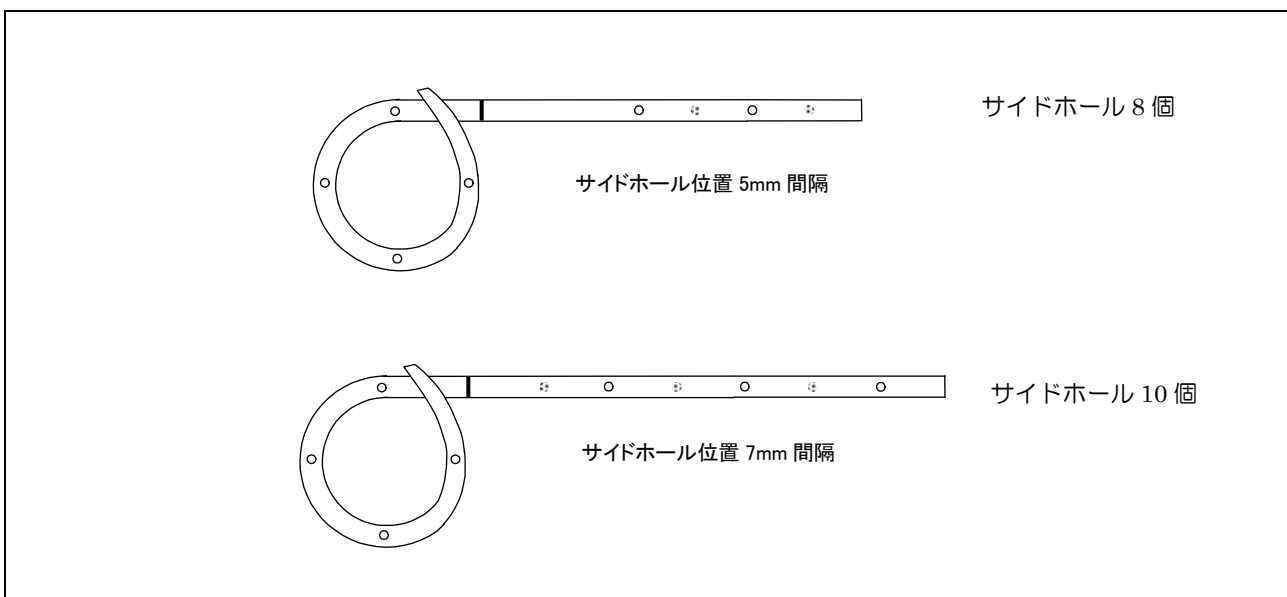
医療機器承認番号：16100BZZ01316000  
 クラス：Ⅳ JMDNコード：10696012



製品番号	外径(Fr)	全長	外径	内径	希望小売価格	梱包単位
ERBD-PS-50-1600	5	160cm	1.67mm	1.12mm	¥4,000	10
ERBD-PS-60-1600	6		2.00mm	1.20mm		
ERBD-PS-72-1600	7.2		2.40mm	1.47mm		
ERBD-PS-80-1600	8		2.66mm	1.55mm		
ERBD-PS-90-1600	9		3.00mm	1.80mm		
ERBD-PS-10-1600	10		3.33mm	2.20mm		5

販売名称：ハナコ・ディスプレイERBDキット

医療機器承認番号：16100BZZ01316000  
 クラス：Ⅳ JMDNコード：10696012



製品番号	形状	サイドホール数	外径(Fr)	全長	適合ワイヤー	希望小売価格	保険請求分類	梱包単位
ERBD-KP-TMI-50-40-SH8	片ビッグテール	8個	5	40mm	0.035inch	¥4,120	不可	20
ERBD-KP-TMI-50-50-SH8				50mm				
ERBD-KP-TMI-50-60-SH10		10個		60mm				