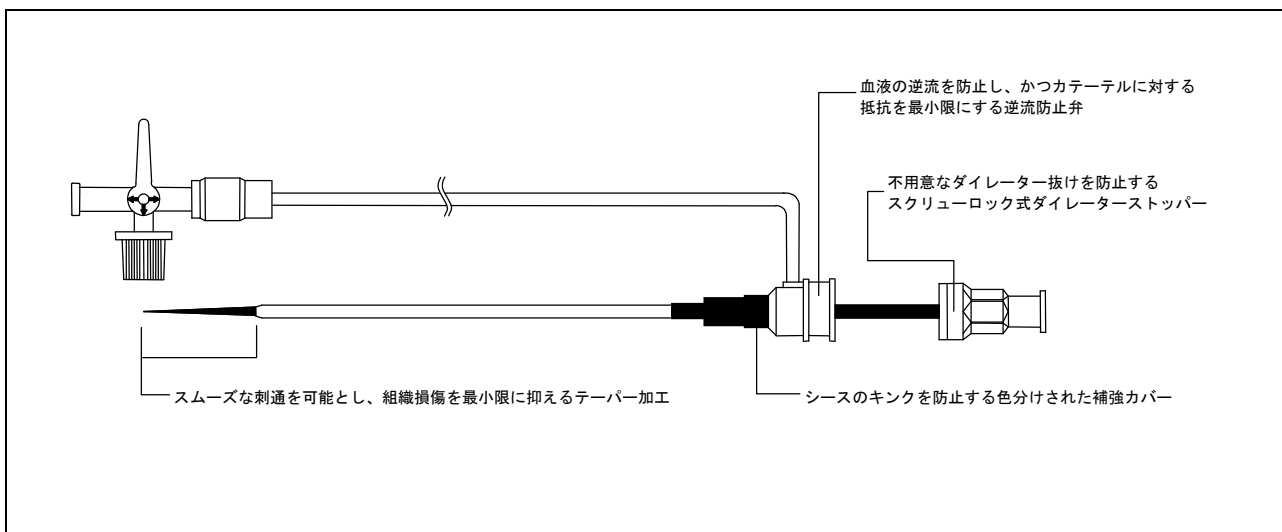


血管造影用シースイントロデューサーセット

販売名称：ハナコ・EXイントロデューサーセット

医療機器承認番号：20400BZZ00321000

クラス：Ⅳ JMDNコード：10598000



スタンダードシース (12cm)

スプリングワイヤータイプ

製品番号	適応 Fr サイズ	シース 全長	リードワイヤー規格			希望小売 価格	償還価格	保険請求 分類	梱包単位
			形状	外径	全長				
HS-4-S	4	12cm	ストレート型	0.035inch	40cm	¥2,600	¥2,310	[001] (1)一般用	5
HS-4-SJ			ストレート、J両面						
HS-5-S	5		ストレート型						
HS-5-SJ			ストレート、J両面						
HS-6-S	6		ストレート型						
HS-6-SJ			ストレート、J両面						
HS-7-S	7		ストレート型						
HS-7-SJ			ストレート、J両面						

EXワイヤータイプ (親水性ワイヤータイプ)

製品番号	適応 Fr サイズ	シース 全長	リードワイヤー規格			希望小売 価格	償還価格	保険請求 分類	梱包単位
			形状	外径	全長				
HS-4-EXA	4	12cm	アングル	0.035inch	40cm	¥2,600	¥2,310	[001] (1)一般用	5
HS-5-EXA	5								
HS-6-EXA	6								
HS-7-EXA	7								

ロングシース（25cm）

スプリングワイヤータイプ

製品番号	適応 Fr サイズ	シース 全長	リードワイヤー規格			希望小売 価格	償還価格	保険請求 分類	梱包単位
			形状	外径	全長				
HSL-4-S	4	25cm	ストレート型	0.035inch	80cm	¥3,410	¥3,040	[001] (2) 蛇行 血管用	5
HSL-4-SJ			ストレート、J両面						
HSL-5-S	5		ストレート型						
HSL-5-SJ			ストレート、J両面						
HSL-6-SJ	6		ストレート、J両面						
HSL-7-SJ	7		ストレート、J両面						

EXワイヤータイプ（親水性ワイヤータイプ）

製品番号	適応 Fr サイズ	シース 全長	リードワイヤー規格			希望小売 価格	償還価格	保険請求 分類	梱包単位
			形状	外径	全長				
HSL-4-EXA	4	25cm	アングル	0.035inch	80cm	¥3,410	¥3,040	[001] (2) 蛇行 血管用	5
HSL-5-EXA	5								
HSL-6-EXA	6								
HSL-7-EXA	7								

ショートシース（7cm、10cm）

スプリングワイヤータイプ

製品番号	適応 Fr サイズ	シース 全長	リードワイヤー規格			希望小売 価格	償還価格	保険請求 分類	梱包単位
			形状	外径	全長				
BS-4-S-7	4	7cm	ストレート	0.035inch	40cm	¥2,600	¥2,310	[001] (1) 一般用	5
BS-4-S-10		10cm							
BS-4-SJ-7		7cm	ストレート、J両面						
BS-4-SJ-10		10cm							
BSF-4-S-7	5	7cm	ストレート	0.025inch					
BSF-4-SJ-7		7cm	ストレート、J両面						
BSF-4-SJ-10		10cm							
BS-5-S-7	5	7cm	ストレート	0.035inch					
BS-5-S-10		10cm							
BS-5-SJ-7		7cm	ストレート、J両面						