

ハナコメディカル  
製品価格表

2023 年 4 月改訂



# 《 目 次 》

## 【 血管造影用製品 】

	Page
血管造影用カテーテル	1
	ダイヤモンドシリーズ
ガイドワイヤカテーテル	2
	CX ガイドワイヤカテーテル
血管造影用マイクロカテーテル	3
	細径システム対応
	デタッチャブルコイル対応
血管造影用ガイドワイヤー	4
	マイクロガイドワイヤー
	マイクロエクセレントワイヤー (シャント用)
	スプリングワイヤー (テフロンコーティング)
	スプリングワイヤー (ステンレス)
	エクセレントワイヤー (親水性ワイヤー)
	エクセレントワイヤー (タングステンワイヤー)
	エクセレントワイヤー (シャント用)
血管造影用シースイントロデューサーセット	7
	スタンダードシース
	ショートシース
	ロングシース
セルディンガー針	9
アンギオ用延長チューブ	9
逆止弁(逆流防止弁)	10

## 【 PTCD関連製品 】

キット	ドレナージキット	11-14
留置チューブ	留置チューブ (メッシュ補強なし)	15
	留置チューブ (メッシュ補強あり)	16
	ρ型留置チューブ	17
針	拡張針	17
ダイレーター		18
ワイヤー		18・19
針	穿刺針	20
	US 穿刺針	20
	ガイド針	21
固定ディスク		21
ドレーンバッグ		21
ENBD用チューブ (NBチューブ)		22・23
ENPD用チューブ (NPチューブ)		23
排液バッグ		24

## 【 ERBD関連製品 】

一体型プラスチックステント		25・26
ERBDセット		27
ERBD用留置チューブ		28・29
テーパードカテーテル		30
プッシングチューブ		30

## 【 PNL 関連製品 】

PNLセット		31
ワイヤー		31
針	拡張針	31

## 【 脳外科用製品及びその他のディスプレイ製品 】

ドレナージチューブ	脳室ドレナージチューブ	32
	硬膜外ドレーンチューブ	32
ドレナージ用バッグ	ハナコドレーンバッグ	33
	脳室ドレーンバッグ	33
手術用接続吸引チューブ		34
子宮穿刺針		34

## 【 索引 】

# 血管造影用製品

## 血管造影用カテーテル

製品番号例 : 211-50-TEX-700-2P-SH1

↙ ↘
↙ ↘
↑
↙ ↘
↙ ↘
↙ ↘

形状番号 Frサイズ 記号※ カテーテルタイプ 記号 全長(mm) 活栓 サイドホール数

※Frサイズ 記号=Frサイズ ×10  
例：4.2Fr・・・42

販売名称 医療機器承認番号	クラス分類 JMDNコード	カテーテルタイプ 記号	Fr サイズ	希望小売 価格	償還価格	保険請求 分類	梱包 単位
ハナコ・デイスホ°-ザブル・アソキカテーテル 15900BZZ00498000	Ⅲ 10688103	(なし)	4	¥2,300/本	¥1,790/本	[009] (1)一般用	5
			5				
ハナコ・デイスホ°-ザブル・トルクカテーテル 15900BZZ00497000	Ⅳ 17613000	T	5				
			6				
			6.5				
ハナコ・デイスホ°-ザブルホ°リウレタンカテーテル 20100BZZ01856000	Ⅳ 17613000	NPU	4				
			4.5				
		NTPU	5				
ハナコ・デイスホ°-ザブルハイフロカテーテル 16300BZZ01529000	Ⅲ 10688103	FTN	5				
ハナコ・エクセレント EN カテーテル 20100BZZ01855000	Ⅳ 17613000	GMAX	3.5				
		N (Hi-MAX)※	4.2				
		SN (Hi-MAX)※					
		MAX(N)					
		SMAX(N)					
		STEXDJ	5				
		DJ					
		TEX	5				
			6				
		STEX	6.5				
5							
Angiostar カテーテル※ 20500BZZ00192000	Ⅳ 17613000	-	5				
			6				
ハナコ・FS カテーテル 23000BZX00028000	Ⅳ 10688104	FS	3.5				
			4.2				
			4.2				

※N・SNの心カ特注品 及び Angiostar カテーテル は製品番号の形態が異なります

**ダイヤモンドカテーテル(製造販売元；シルックス株式会社)**

販売名称 医療機器承認番号	クラス分類 JMDNコード	Fr サイズ	希望小売 価格	償還価格	保険請求 分類	梱包 単位
ダイヤモンドカテーテルーAT 20600BZZ01231A01	IV 10688104	3.5	¥6,430/本	¥1,790	[009] (1)一般用	5
		3.6				
		4				
		4.2				
		5				
6						
ダイヤモンドカテーテルーET 20600BZZ01230A01	IV 10688104	5	¥6,430/本	¥1,790	[009] (1)一般用	5
ダイヤモンドカテーテルーUT 20600BZZ01234A01	IV 10688104	4	¥6,430/本	¥1,790	[009] (1)一般用	5
		4.2				
		5				
		6				
		4-5				
4-6						

**CXガイディングカテーテル (製造販売元；シルックス株式会社)**

販売名称 医療機器承認番号	クラス分類 JMDNコード	Fr サイズ	希望小売 価格	償還価格	保険請求 分類	梱包 単位
CX ガイディングカテーテル 20900BZZ00063000	IV 17846104	8	¥28,700	¥21,800	[132] (2)脳血管用 ①標準型	1

## 血管造影用マイクロカテーテル

販売名称：ミチビキ

医療機器承認番号：22000BZX01455000

クラス：Ⅳ JMDNコード：70296004

Michibiki PLUS

### Selective

製品番号	形状	外径		有効長	希望小売 価格	償還価格	保険請求分類	梱包 単位
		先端部	手元部					
MP-S2011-A	ストレート	2.0Fr	2.7Fr	110cm	¥36,900	¥36,900	[O10] (1)オーバーザワイヤー ① 選択的アプローチ型 アブレードあり	1
MP-S2013-A				130cm				
MP-S2015-A				150cm				

### HighFlow (ステンレスブレード)

製品番号	形状	外径		有効長	希望小売 価格	償還価格	保険請求分類	梱包 単位
		先端部	手元部					
MH2711-E	ストレート	2.8Fr	2.8Fr	110cm	¥30,300	¥30,300	[O10] (1)オーバーザワイヤー ② 造影能強化型 (略称：マイクロカテ OZ)	1
MH2713-E				130cm				
MH2715-E				150cm				

### 細径システム対応

#### Selective

製品番号	形状	外径		有効長	希望小売 価格	償還価格	保険請求分類	梱包 単位
		先端部	手元部					
MP3F-S2011-A	ストレート	2.0Fr	2.4Fr	110cm	¥36,900	¥36,900	[O10] (1)オーバーザワイヤー ① 選択的アプローチ型 アブレードあり (略称：マイクロカテ OSB)	1
MP3F-S2013-A				130cm				
MP3F-S2015-A				150cm				

### デタッチャブルコイル対応

#### Double Markers

製品番号	形状	外径		有効長	希望小売 価格	償還価格	保険請求分類	梱包 単位
		先端部	手元部					
MP-DM2012-A	ストレート	2.0Fr	2.7Fr	120cm	¥50,900	¥50,900	[O10] (1)オーバーザワイヤー ③ デタッチャブルコイル用	1
MP-DM2015-A				150cm				

## 血管造影用ガイドワイヤー

### マイクロガイドワイヤー(製造販売元：株式会社ユー・ティー・エム)

販売名称：血管造影用ガイドワイヤー

医療機器承認番号：21700BZZ00468A01

クラス：Ⅳ JMDNコード：35094114

製品番号	形状	外径(inch)	全長(cm)	希望小売価格	償還価格	保険請求分類	梱包単位
USG-S1618	ストレート	0.016	180	¥13,100	¥13,100	[O12]	1
USG-A1618	アングル					(2) 微細血管用	

### エクセレントワイヤー(シャント用)

販売名称：ハナコ・エクセレントワイヤー

医療機器承認番号：20300BZZ01107000

クラス：Ⅳ JMDNコード：35094114

製品番号	形状	外径(inch)	全長(cm)	希望小売価格	償還価格	保険請求分類	梱包単位
HW1810A20	アングル	0.018	100	¥13,100	¥13,100	[O12]	1
HW1810WA90	Wアングル					(2) 微細血管用	

## スプリングワイヤー（テフロンコーティング）

販売名称：ガイドワイヤー(製造販売元；メディキット株式会社)

医療機器承認番号：20800BZY00487000

クラス：Ⅳ JMDNコード：35094114

製品番号	先端形状	外径 (inch)	全長 (cm)	希望小売価格	償還価格	保険請求分類	梱包単位
SET18150-J3	J3	0.018	150	¥2,020/本	¥1,880	[197] ガイドワイヤー	10
SET25150-J3		0.025					
SET32150-J3		0.032					
SET35150-J1.5	J1.5	0.035					
SET35150-J3	J3						
SET35150-I	ストレート						
SET35260-J3	J3	260	¥2,640/本	¥2,180	[012] (1)交換用	5	

## スプリングワイヤー（ステンレス）

販売名称：ハナコ・ディスポーザブル・リードワイヤー

医療機器承認番号：15900BZZ00499000

クラス：Ⅳ JMDNコード：35094114

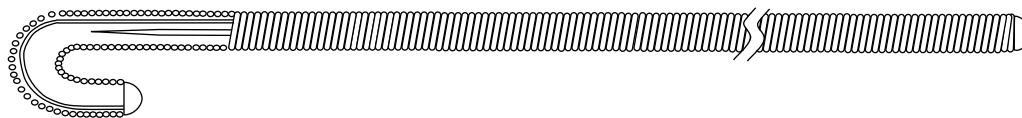
### ストレート型



### スタンダードタイプ

製品番号	柔軟長 (mm)	外径 (inch)	全長 (cm)	希望小売価格	償還価格	保険請求分類	梱包単位
FS-3T-032-1450-ST	30	0.032	145	¥1,950/本	¥1,880	[197] ガイドワイヤー	10
FS-3T-035-1450-ST		0.035					

### J 型



### 3J型

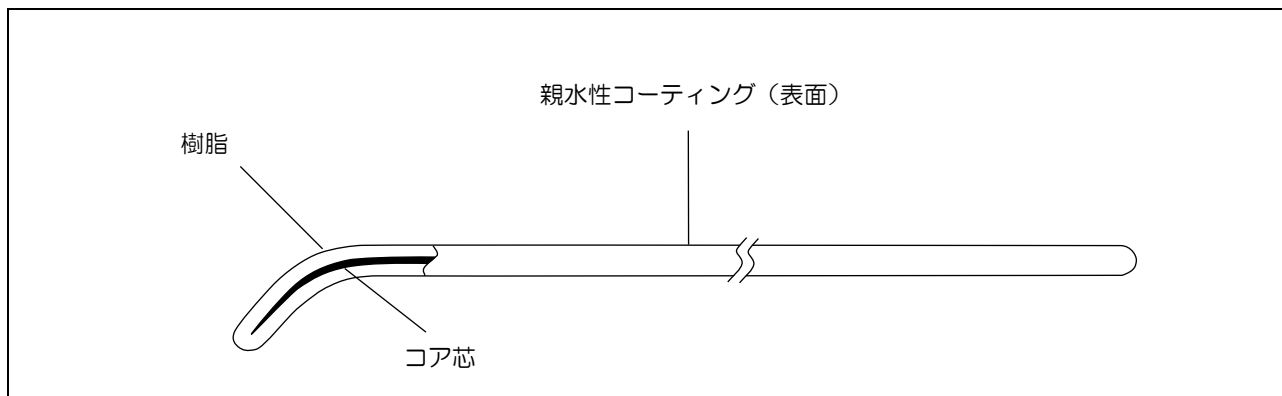
製品番号	柔軟長 (mm)	外径 (inch)	全長 (cm)	希望小売価格	償還価格	保険請求分類	梱包単位
F3J-3T-032-1450-ST	30	0.032	145	¥1,950/本	¥1,880	[197] ガイドワイヤー	10
F3J-3T-035-1450-ST		0.035					

## エクセレントワイヤー（親水性ワイヤー）

販売名称：ハナコ・エクセレントワイヤー

医療機器承認番号：20300BZZ01107000

クラス：Ⅳ JMDNコード：35094114



製品番号	柔軟長 (mm)	形状	外径 (inch)	全長 (cm)	希望小売価格	償還価格	保険請求分類	梱包単位
EX-A-032-1500	30	アングル型	0.032	150	¥1,950/本	¥1,880	[197] ガイドワイヤー	10
EX-A-035-1500			0.035					
EXH-A-035-1500			0.035					
EXH-A-035-1800			(ハートタイプ)	180				
EXH-A-035-2000				200				
					¥2,370/本	¥2,180	[012] (1)交換用	5

## エクセレントワイヤー（タングステンワイヤー）

販売名称：ハナコ・エクセレントワイヤー

医療機器承認番号：20300BZZ01107000

クラス：Ⅳ JMDNコード：35094114

製品番号	柔軟長 (mm)	形状	外径 (inch)	全長 (cm)	希望小売価格	償還価格	保険請求分類	梱包単位
EXW-AG-025-1500-5T	40	アングル型	0.025	150	¥1,950/本	¥1,880	[197] ガイドワイヤー	10
EXWH-AG-035-1500-4T	30							
EXWH-AG-035-1500-5T	40							
EXWH-2W-035-1700	40	フック型	0.035	170				
EXWH-AG-035-1800-4T	30	アングル型		180				

## エクセレントワイヤー（シャント用）

販売名称：ハナコ・エクセレントワイヤー

医療機器承認番号：20300BZZ01107000

クラス：Ⅳ JMDNコード：35094114

製品番号	柔軟長 (mm)	形状	外径 (inch)	全長 (cm)	希望小売価格	償還価格	保険請求分類	梱包単位
HW3510A	30	アングル型	0.035	100	¥1,950/本	¥1,880	[197] ガイドワイヤー	5
HW3510S		ストレート						
HW3515A		アングル型						

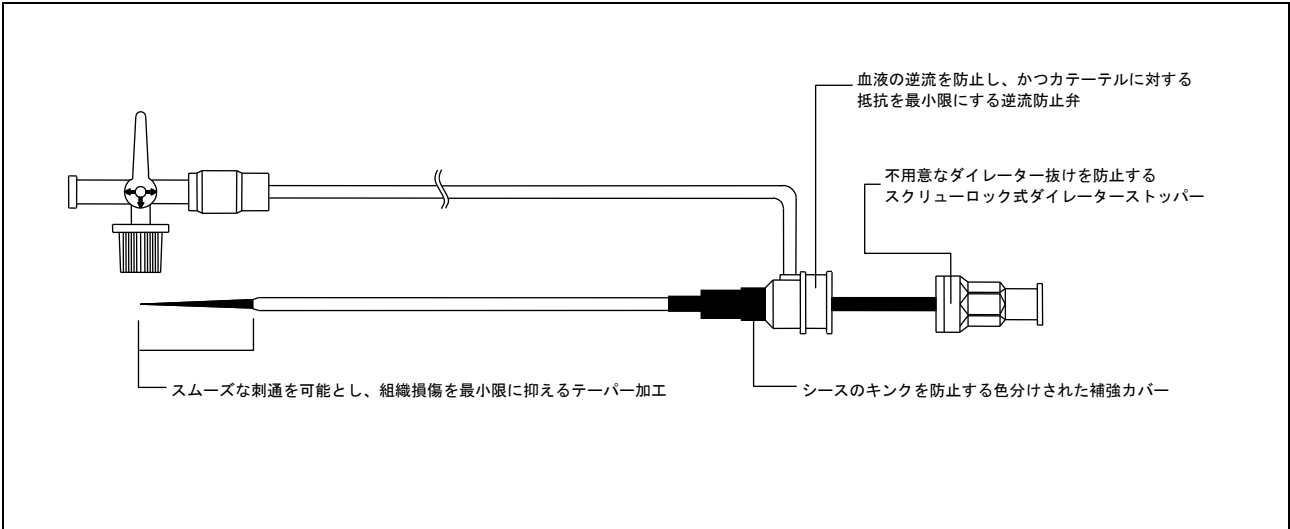


# 血管造影用シースイントロデューサーセット

販売名称：ハナコ・E Xイントロデューサーセット

医療機器承認番号：20400BZZ00321000

クラス：Ⅳ JMDNコード：10598000



## スタンダードシース (12cm)

### スプリングワイヤータイプ

製品番号	適応 Fr サイズ	シース 全長	リードワイヤー規格			希望小売 価格	償還価格	保険請求 分類	梱包単位
			形状	外径	全長				
HS-4-S	4	12cm	ストレート型	0.035inch	40cm	¥2,600 /セット	¥2,160	[001] (1)一般用 ①標準型	5
HS-4-SJ			ストレート、J両面						
HS-5-SJ	5								
HS-6-SJ	6								

### E Xワイヤータイプ (親水性ワイヤータイプ)

製品番号	適応 Fr サイズ	シース 全長	リードワイヤー規格			希望小売 価格	償還価格	保険請求 分類	梱包単位
			形状	外径	全長				
HS-4-EXA	4	12cm	アングル	0.035inch	40cm	¥2,600 /セット	¥2,160	[001] (1)一般用 ①標準型	5
HS-5-EXA	5								
HS-6-EXA	6								
HS-7-EXA	7								

## ショートシース (7cm、10cm)

### スプリングワイヤータイプ

製品番号	適応 Fr サイズ	シース 全長	リードワイヤー規格			希望小売 価格	償還価格	保険請求 分類	梱包単位
			形状	外径	全長				
BS-5-S-7CL	5	7cm	ストレート	0.035inch	40cm	¥2,600 /セット	¥2,160	[001] (1)一般用 ①標準型	5
BS-5-S-10CL		10cm							
BS-6-S-7CL	6	7cm							

## ロングシース (25cm)

### スプリングワイヤータイプ

製品番号	適応 Fr サイズ	シース 全長	リードワイヤー規格			希望小売 価格	償還価格	保険請求 分類	梱包単位
			形状	外径	全長				
HSL-4-S	4	25cm	ストレート型	0.035inch	80cm	¥3,410 /セット	¥2,760	[001] (2) 蛇行 血管用	5
HSL-4-SJ			ストレート、J両面						
HSL-5-SJ	5								

### EXワイヤータイプ (親水性ワイヤータイプ)

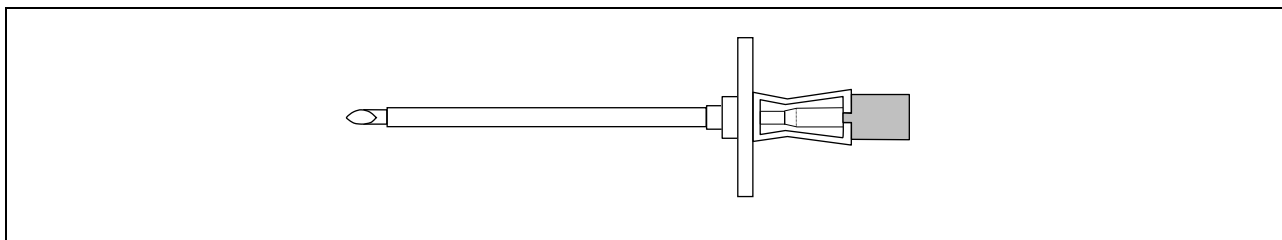
製品番号	適応 Fr サイズ	シース 全長	リードワイヤー規格			希望小売 価格	償還価格	保険請求 分類	梱包単位
			形状	外径	全長				
HSL-4-EXA	4	25cm	アングル	0.035inch	80cm	¥3,410 /セット	¥2,760	[001] (2) 蛇行 血管用	5
HSL-5-EXA	5								
HSL-6-EXA	6								

## セルディンガー針

販売名称：ハナコ・ディスプレイザブル・セルディンガー針(Type-M)

医療機器承認番号：15900BZZ00920000

クラス：Ⅱ JMDNコード：12747102



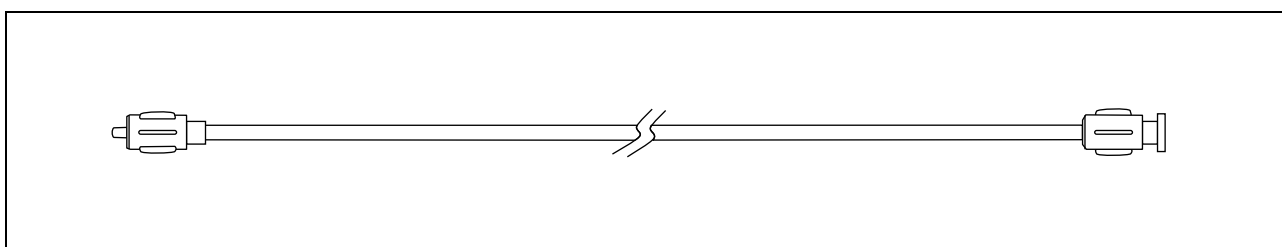
製品番号	太さ	全長	外径	内径	希望小売価格	梱包単位
SN-18-70-M	18G	70mm	1.27mm	1.07mm	¥950	25

## アンギオ用延長チューブ

販売名称：ハナコ・ディスプレイザブル・アンギオ用延長チューブ

医療機器承認番号：16100BZZ00913000

クラス：Ⅱ JMDNコード：70333009



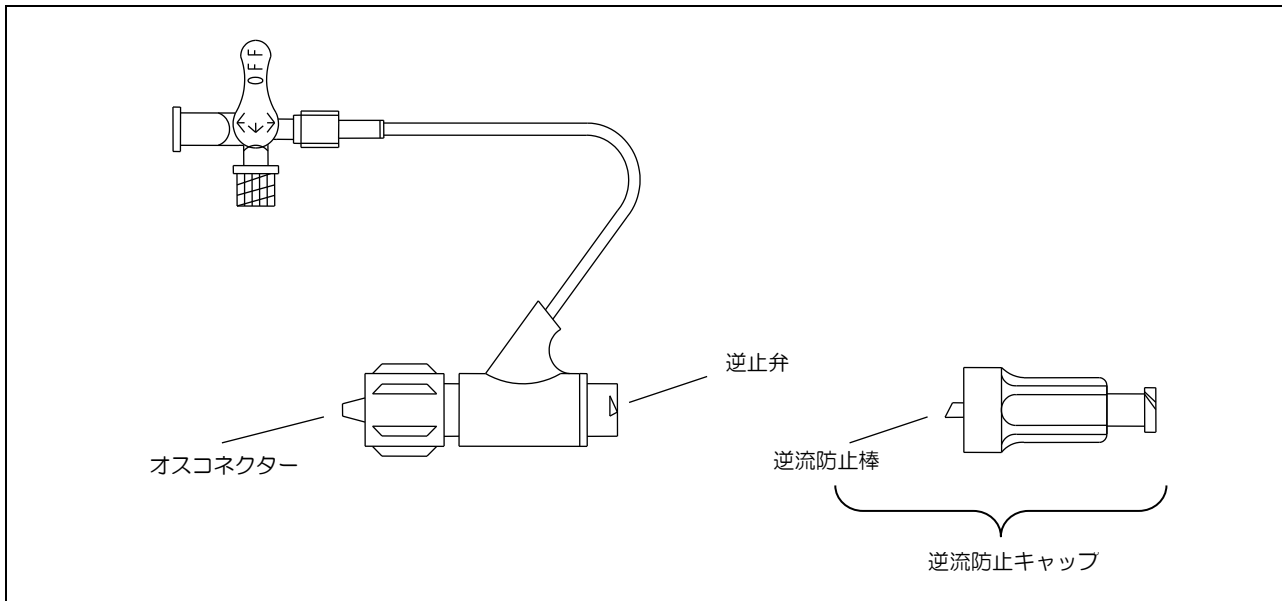
製品番号	仕様	希望小売価格	梱包単位
ENT-H-500	5.9MPa 耐圧：(850psi)	50cm	25
ENT-H-750		75cm	
ENT-H-1200		120cm	
		¥800/本	
		¥900/本	

# 逆止弁（逆流防止弁）

販売名称：ハナコ・EX逆流防止弁

医療機器承認番号：20400BZZ00932000

クラス：Ⅱ JMDNコード：70279000



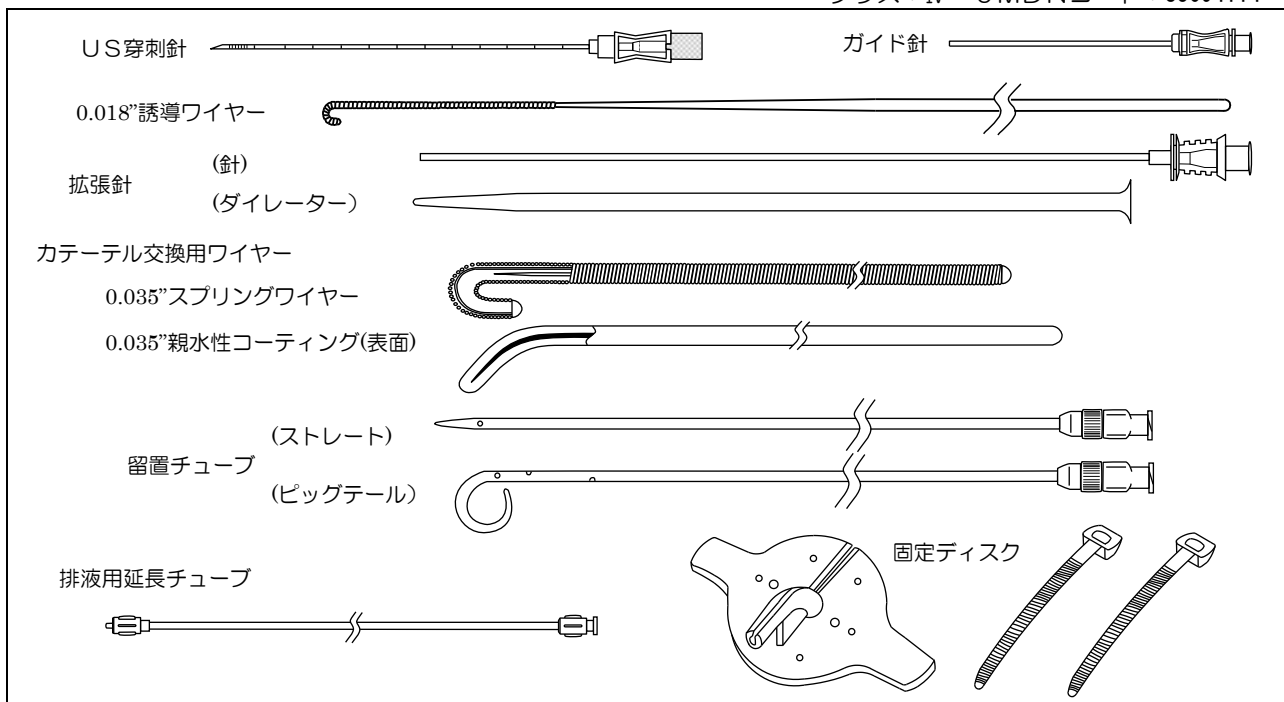
製品番号	希望小売価格	梱包単位
VA	¥3,500/個	5

# P T C D 関 連 製 品

## ドレナージキット

販売名称：ハナコ・ドレナージキット

医療機器承認番号：20600BZZ00206000  
 クラス：Ⅳ JMDNコード：35094114



製品番号	キット構成	単品製品番号		希望小売価格	償還価格	梱包単位
		単品製品番号	規格			
KIT-S1S7 (ワンステップ用)	①ガイド針	GN-14-85	14G, 85mm	¥14,500 /セット	—	10
	②US 穿刺針	USA-18-200	18G, 200mm		¥1,910	
	③交換用ワイヤー	F3J-3T-035-800-ST	J型, 0.035", 80cm		¥1,880	
	④ダイレーター	TFD-70-200-P	7Fr, 200mm		¥2,140	
	⑤留置チューブ	RS-070-PET-280-P-SH4	ストレート, 7Fr-T, 280mm		¥4,600	
	⑥固定ディスク	KTI			—	
	⑦排液用延長チューブ				—	
KIT-S1S8 (ワンステップ用)	①ガイド針	GN-14-85	14G, 85mm	¥14,500 /セット	—	10
	②US 穿刺針	USA-18-200	18G, 200mm		¥1,910	
	③交換用ワイヤー	F3J-3T-035-800-ST	J型, 0.035", 80cm		¥1,880	
	④ダイレーター	TFD-80-200-P	8Fr, 200mm		¥2,140	
	⑤留置チューブ	RS-080-PET-280-P-SH4	ストレート, 8Fr-T, 280mm		¥4,600	
	⑥固定ディスク	KTI			—	
	⑦排液用延長チューブ				—	
KIT-P1S7 (ワンステップ用)	①ガイド針	GN-14-85	14G, 85mm	¥14,500 /セット	—	10
	②US 穿刺針	USA-18-200	18G, 200mm		¥1,910	
	③交換用ワイヤー	F3J-3T-035-800-ST	J型, 0.035", 80cm		¥1,880	
	④ダイレーター	TFD-70-200-P	7Fr, 200mm		¥2,140	
	⑤留置チューブ	RP-070-PET-280-P-SH4	ビッグテール, 7Fr-T, 280mm		¥5,700	
	⑥固定ディスク	KTI			—	
	⑦排液用延長チューブ				—	
KIT-P1S8 (ワンステップ用)	①ガイド針	GN-14-85	14G, 85mm	¥14,500 /セット	—	10
	②US 穿刺針	USA-18-200	18G, 200mm		¥1,910	
	③交換用ワイヤー	F3J-3T-035-800-ST	J型, 0.035", 80cm		¥1,880	
	④ダイレーター	TFD-80-200-P	8Fr, 200mm		¥2,140	
	⑤留置チューブ	RP-080-PET-280-P-SH4	ビッグテール, 8Fr-T, 280mm		¥5,700	
	⑥固定ディスク	KTI			—	
	⑦排液用延長チューブ				—	

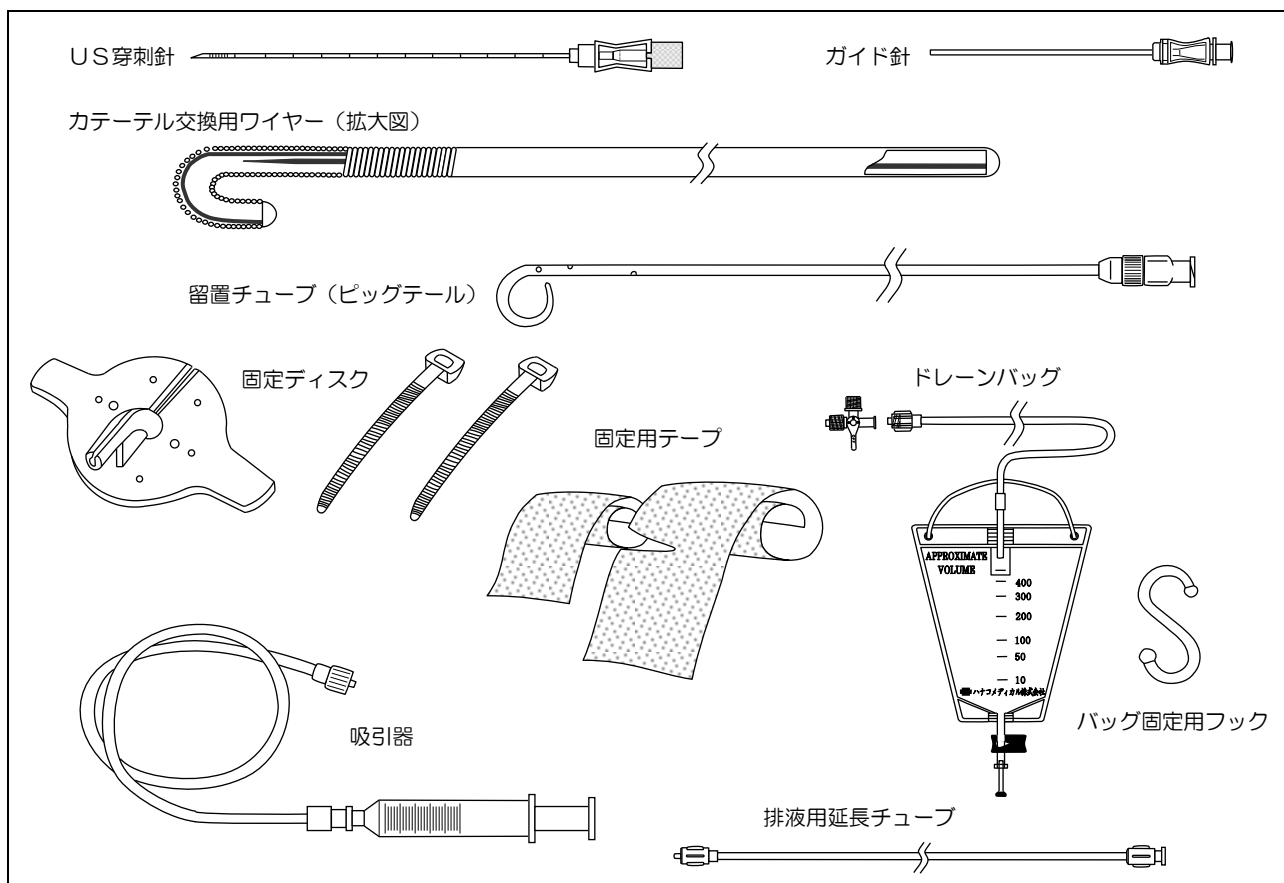
製品番号	キット構成	単品製品番号		規格	希望小売 価格	償還 価格	梱包 単位
KIT-S2S7S (ツーステップ用)	①ガド針	GN-18-85		18G, 85mm	¥21,500 /セット	—	10
	②US 穿刺針	USA-21-200		21G, 200mm		¥1,910	
	③交換用ワイヤ	PTCD-J-018-650-ST		J型, 0.018", 65cm		¥1,880	
	④拡張針	LNA-19-300-D		19G, 300mm		¥2,670	
	⑤交換用ワイヤ	F3J-3T-035-800-ST		J型, 0.035", 80cm		¥1,880	
	⑥フィルター	TFD-70-200-P		7Fr, 200mm		¥2,140	
	⑦留置チューブ	RS-070-PET-280-P-SH4		スリーブ, 7Fr-T, 280mm		¥4,600	
	⑧固定ディスク	KTI				—	
	⑨排液用延長チューブ					—	
KIT-S2S8S (ツーステップ用)	①ガド針	GN-18-85		18G, 85mm	¥21,500 /セット	—	10
	②US 穿刺針	USA-21-200		21G, 200mm		¥1,910	
	③交換用ワイヤ	PTCD-J-018-650-ST		J型, 0.018", 65cm		¥1,880	
	④拡張針	LNA-19-300-D		19G, 300mm		¥2,670	
	⑤交換用ワイヤ	F3J-3T-035-800-ST		J型, 0.035", 80cm		¥1,880	
	⑥フィルター	TFD-80-200-P		8Fr, 200mm		¥2,140	
	⑦留置チューブ	RS-080-PET-280-P-SH4		スリーブ, 8Fr-T, 280mm		¥4,600	
	⑧固定ディスク	KTI				—	
	⑨排液用延長チューブ					—	
KIT-P2S7S (ツーステップ用)	①ガド針	GN-18-85		18G, 85mm	¥21,500 /セット	—	10
	②US 穿刺針	USA-21-200		21G, 200mm		¥1,910	
	③交換用ワイヤ	PTCD-J-018-650-ST		J型, 0.018", 65cm		¥1,880	
	④拡張針	LNA-19-300-D		19G, 300mm		¥2,670	
	⑤交換用ワイヤ	F3J-3T-035-800-ST		J型, 0.035", 80cm		¥1,880	
	⑥フィルター	TFD-70-200-P		7Fr, 200mm		¥2,140	
	⑦留置チューブ	RP-070-PET-280-P-SH4		ビッドテール, 7Fr-T, 280mm		¥5,700	
	⑧固定ディスク	KTI				—	
	⑨排液用延長チューブ					—	
KIT-P2S8S (ツーステップ用)	①ガド針	GN-18-85		18G, 85mm	¥21,500 /セット	—	10
	②US 穿刺針	USA-21-200		21G, 200mm		¥1,910	
	③交換用ワイヤ	PTCD-J-018-650-ST		J型, 0.018", 65cm		¥1,880	
	④拡張針	LNA-19-300-D		19G, 300mm		¥2,670	
	⑤交換用ワイヤ	F3J-3T-035-800-ST		J型, 0.035", 80cm		¥1,880	
	⑥フィルター	TFD-80-200-P		8Fr, 200mm		¥2,140	
	⑦留置チューブ	RP-080-PET-280-P-SH4		ビッドテール, 8Fr-T, 280mm		¥5,700	
	⑧固定ディスク	KTI				—	
	⑨排液用延長チューブ					—	
KIT-S2S7EX (ツーステップ用)	①ガド針	GN-18-85		18G, 85mm	¥21,500 /セット	—	10
	②US 穿刺針	USA-21-200		21G, 200mm		¥1,910	
	③交換用ワイヤ	PTCD-J-018-650-ST		J型, 0.018", 65cm		¥1,880	
	④拡張針	LNA-19-300-D		19G, 300mm		¥2,670	
	⑤交換用ワイヤ	EXH-A-035-800-KT		アングル型, 0.035", 80cm		¥1,880	
	⑥フィルター	TFD-70-200-P		7Fr, 200mm		¥2,140	
	⑦留置チューブ	RS-070-PET-280-P-SH4		スリーブ, 7Fr-T, 280mm		¥4,600	
	⑧固定ディスク	KTI				—	
	⑨排液用延長チューブ					—	
KIT-S2S8EX (ツーステップ用)	①ガド針	GN-18-85		18G, 85mm	¥21,500 /セット	—	10
	②US 穿刺針	USA-21-200		21G, 200mm		¥1,910	
	③交換用ワイヤ	PTCD-J-018-650-ST		J型, 0.018", 65cm		¥1,880	
	④拡張針	LNA-19-300-D		19G, 300mm		¥2,670	
	⑤交換用ワイヤ	EXH-A-035-800-KT		アングル型, 0.035", 80cm		¥1,880	
	⑥フィルター	TFD-80-200-P		8Fr, 200mm		¥2,140	
	⑦留置チューブ	RS-080-PET-280-P-SH4		スリーブ, 8Fr-T, 280mm		¥4,600	
	⑧固定ディスク	KTI				—	
	⑨排液用延長チューブ					—	

製品番号	キット構成	単品製品番号		規格	希望小売 価格	償還 価格	梱包 単位
		単品製品番号	規格				
KIT-P2S7EX (ツーステップ用)	①ガイド針	GN-18-85	18G、85mm		¥21,500 /セット	—	10
	②US 穿刺針	USA-21-200	21G、200mm			¥1,910	
	③交換用ワイヤ	PTCD-J-018-650-ST	J型、0.018”、65cm			¥1,880	
	④拡張針	LNA-19-300-D	19G、300mm			¥2,670	
	⑤交換用ワイヤ	EXH-A-035-800-KT	アングル型、0.035”、80cm			¥1,880	
	⑥フィルター	TFD-70-200-P	7Fr、200mm			¥2,140	
	⑦留置チューブ	RP-070-PET-280-P-SH4	ビッドテール、7Fr-T、280mm			¥5,700	
	⑧固定ディスク	KTI				—	
	⑨排液用延長チューブ					—	
KIT-P2S8EX (ツーステップ用)	①ガイド針	GN-18-85	18G、85mm		¥21,500 /セット	—	10
	②US 穿刺針	USA-21-200	21G、200mm			¥1,910	
	③交換用ワイヤ	PTCD-J-018-650-ST	J型、0.018”、65cm			¥1,880	
	④拡張針	LNA-19-300-D	19G、300mm			¥2,670	
	⑤交換用ワイヤ	EXH-A-035-800-KT	アングル型、0.035”、80cm			¥1,880	
	⑥フィルター	TFD-80-200-P	8Fr、200mm			¥2,140	
	⑦留置チューブ	RP-080-PET-280-P-SH4	ビッドテール、8Fr-T、280mm			¥5,700	
	⑧固定ディスク	KTI				—	
	⑨排液用延長チューブ					—	

製品番号	キット構成	単品製品番号		規格	希望小売 価格	償還 価格	梱包 単位
		単品製品番号	規格				
KIT-SAC8 (追加・交換用)	①交換用ワイヤ	EXH-A-035-800-KT	アングル型、0.035”、80cm		¥9,470 /セット	¥1,880	10
	②フィルター	TFD-80-200-P	8Fr、200mm			¥2,140	
	③留置チューブ	RS-080-PET-280-P-SH4	スリーブ、8Fr-T、280mm			¥4,600	
KIT-PAC7 (追加・交換用)	①交換用ワイヤ	EXH-A-035-800-KT	アングル型、0.035”、80cm		¥9,470 /セット	¥1,880	10
	②フィルター	TFD-70-200-P	7Fr、200mm			¥2,140	
	③留置チューブ	RP-070-PET-280-P-SH4	ビッドテール、7Fr-T、280mm			¥5,700	
KIT-PAC8 (追加・交換用)	①交換用ワイヤ	EXH-A-035-800-KT	アングル型、0.035”、80cm		¥9,470 /セット	¥1,880	10
	②フィルター	TFD-80-200-P	8Fr、200mm			¥2,140	
	③留置チューブ	RP-080-PET-280-P-SH4	ビッドテール、8Fr-T、280mm			¥5,700	

製品番号	キット構成	単品製品番号		規格	希望小売 価格	償還 価格	梱包 単位
		単品製品番号	規格				
KIT-PTCD-TOQ (ツーステップ用)	①穿刺針	NDA-21-150	21G、150mm		¥15,900 /セット	¥1,910	10
	②交換用ワイヤ	PTCD-J-018-650-ST	J型、0.018”、65cm			¥1,880	
	③拡張針	LNA-19-300-D	19G、300mm			¥2,670	
	④留置チューブ	RS-070-PET-280-P-SH1	スリーブ、7Fr-T、280mm			¥4,600	
KIT-PTCD-US-T (ツーステップ用)	①US 穿刺針	USA-21-200	21G、200mm		¥17,300 /セット	¥1,910	10
	②交換用ワイヤ	PTCD-J-018-650-ST	J型、0.018”、65cm			¥1,880	
	③拡張針	LNA-19-300-D	19G、300mm			¥2,670	
	④留置チューブ	RS-070-PET-280-P-SH1	スリーブ、7Fr-T、280mm			¥4,600	
KIT-PTCD-US-T-HSJ (ツーステップ用)	①US 穿刺針	USA-21-200	21G、200mm		¥21,500 /セット	¥1,910	5
	②交換用ワイヤ	PTCD-J-018-650-ST	J型、0.018”、65cm			¥1,880	
	③拡張針	LNA-19-300-D	19G、300mm			¥2,670	
	④交換用ワイヤ	HSS-3J-035-150-920-ST	J型、0.035”、92cm			¥1,880	
	⑤留置チューブ	RS-070-PET-280-P-SH1	スリーブ、7Fr-T、280mm			¥4,600	

製品番号	キット構成	単品製品番号		規格	希望小売 価格	償還 価格	梱包 単位
		単品製品番号	規格				
KIT-SEN-LNA (ツーステップ穿刺セット)	①US 穿刺針	USA-21-200	21G、200mm		¥17,300 /セット	¥1,910	10
	②交換用ワイヤ	PTCD-J-018-650-ST	J型、0.018”、65cm			¥1,880	
	③拡張針	LNA-6-180	6Fr、180mm			¥2,670	
	④交換用ワイヤ	F3J-3T-035-800-ST	J型、0.035”、80cm			¥1,880	
KIT-SEN-LNA-EX (ツーステップ穿刺セット)	①US 穿刺針	USA-21-200	21G、200mm		¥17,300 /セット	¥1,910	10
	②交換用ワイヤ	PTCD-J-018-650-ST	J型、0.018”、65cm			¥1,880	
	③拡張針	LNA-6-180	6Fr、180mm			¥2,670	
	④交換用ワイヤ	EXH-A-035-800-KT	アングル型、0.035”、80cm			¥1,880	



製品番号	キット構成	单品製品番号		希望小売 価格	償還 価格	梱包 単位
		单品製品番号	規格			
KIT-280 (ワンステップ用)	①US穿刺針	USA-18-200	18G, 200mm	¥14,500 /セット	¥1,910	5
	②交換用ワイヤー	HSS-3J-035-80-820-ST	J型, 0.035", 82cm		¥1,880	
	③ガイド針	GN-14-85	14G, 85mm		—	
	④留置チューブ	RP-070-PET-280-P-SH4	ピッグテール, 7Fr-T, 280mm		¥5,700	
	⑤固定ディスク	KTI			—	
	⑥固定用テープ	—			—	
	⑦ドレインバッグ	BG-PTGBD	PTGBD用バッグ		—	
	⑧吸引器	—	10cc		—	
KIT-450 (ワンステップ用)	①US穿刺針	USA-18-200	18G, 200mm	¥14,500 /セット	¥1,910	5
	②交換用ワイヤー	HSS-3J-035-80-820-ST	J型, 0.035", 82cm		¥1,880	
	③ガイド針	GN-14-85	14G, 85mm		—	
	④留置チューブ	RP-070-PET-450-P-SH4	ピッグテール, 7Fr-T, 450mm		¥5,700	
	⑤固定ディスク	KTI			—	
	⑥固定用テープ	—			—	
	⑦ドレインバッグ	BG-PTGBD	PTGBD用バッグ		—	
	⑧吸引器	—	10cc		—	



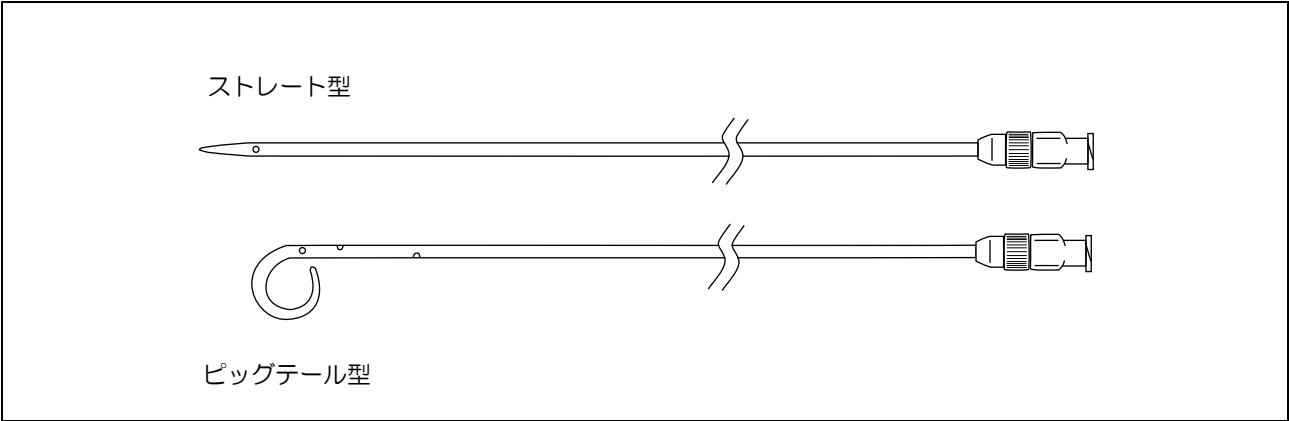
## 経皮的又は経内視鏡的胆管等ドレナージ用材料

### 留置チューブ（メッシュ補強なし）

販売名称：ハナコ・ディスプレイザブル・PTC-D用留置チューブ

医療機器承認番号：16000BZZ00977000

クラス：Ⅱ JMDNコード：10696022



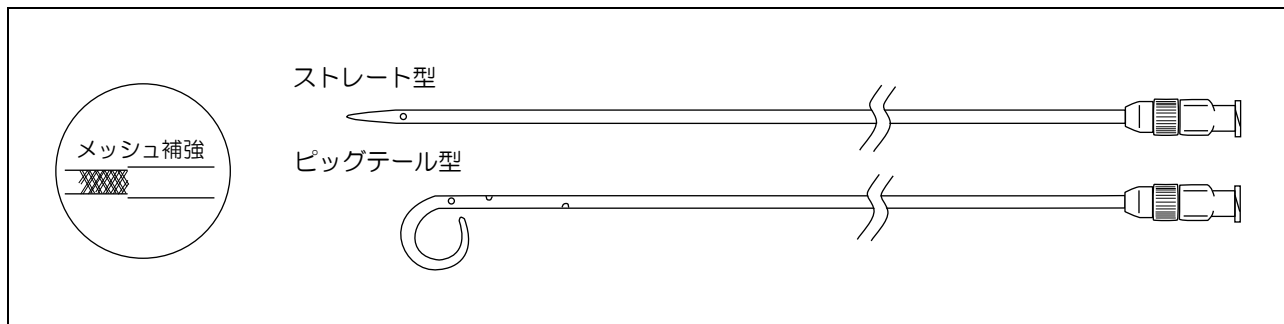
製品番号	外径(Fr)	形状	全長	適合ワイヤー	希望小売価格	償還価格	保険請求分類	梱包単位
RS-072-PE-280-P-SH1	7.2	ストレート	280 mm	0.038inch	¥5,000 /本	¥4,600	[033] (1)カテーテル	10
RS-080-PE-280-P-SH1	8			0.045inch				
RS-100-PE-280-P-SH1	10			0.035inch				
RP-050-PE-280-P-SH4	5	ピックテール	280 mm	0.038inch		¥5,700	[198] ドレナージカテーテル	
RP-060-PE-280-P-SH4	6			0.045inch				
RP-072-PE-280-P-SH4	7.2			0.035inch				
RP-080-PE-280-P-SH4	8			0.038inch				
RP-100-PE-280-P-SH4	10			0.045inch				
RP-050-PE-450-P-SH4	5			450 mm	0.038inch			
RP-060-PE-450-P-SH4	6				0.045inch			
RP-072-PE-450-P-SH4	7.2							
RP-080-PE-450-P-SH4	8							
RP-100-PE-450-P-SH4	10							

## 留置チューブ（メッシュ補強入り）

販売名称：ハナコ・ディスプレイザブル・PTC-D用留置チューブ

医療機器承認番号：16000BZZ00977000

クラス：Ⅱ JMDNコード：10696022

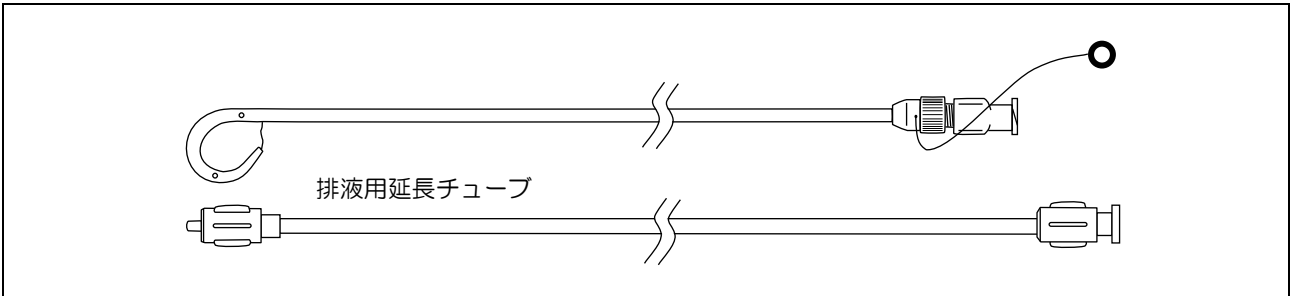


製品番号	外径(Fr)	形状	全長	適合ワイヤー	希望小売価格	償還価格	保険請求分類	梱包単位
RS-050-PET-280-P-SH1	5	ストレート	280 mm	0.035inch	¥4,600	¥4,600	[033] (1)カテーテル	10
RS-060-PET-280-P-SH1	6			0.038inch				
RS-065-PET-280-P-SH1	6.5			0.038inch				
RS-070-PET-280-P-SH1	7			0.038inch				
RS-080-PET-280-P-SH1	8			0.038inch				
RS-090-PET-280-P-SH1	9			0.038inch				
RP-050-PET-280-P-SH4	5	ピッグテール	280 mm	0.035inch	¥6,200 /本	¥5,700	[198] ドレナージカテーテル	
RP-060-PET-280-P-SH4	6			0.038inch				
RP-065-PET-280-P-SH4	6.5			0.038inch				
RP-070-PET-280-P-SH4	7			0.038inch				
RP-080-PET-280-P-SH4	8			0.038inch				
RP-090-PET-280-P-SH4	9			0.038inch				
RP-050-PET-450-P-SH4	5		450 mm	0.035inch	¥5,700	¥5,700	[198] ドレナージカテーテル	
RP-060-PET-450-P-SH4	6			0.038inch				
RP-065-PET-450-P-SH4	6.5			0.038inch				
RP-070-PET-450-P-SH4	7			0.038inch				
RP-080-PET-450-P-SH4	8			0.038inch				
RP-090-PET-450-P-SH4	9			0.038inch				

## 留置チューブ (ρ型)

販売名称：ハナコ・ディスポーザブルρ型留置チューブ

医療機器承認番号：16300BZZ01528000  
 クラス：Ⅱ JMDNコード：10696022

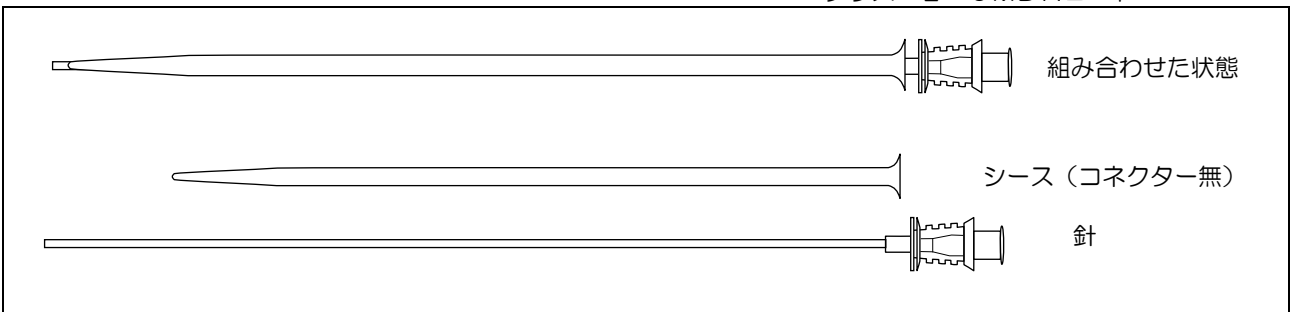


製品番号	外径(Fr)	形状	全長	適合ワイヤー	希望小売価格	償還価格	保険請求分類	梱包単位
RR-070-PET-280-P-SH4	7	ρ型	280 mm	0.035inch	¥10,000 /本	¥5,700	[198]	10
RR-080-PET-280-P-SH4	8						ドレナージ	
RR-090-PET-280-P-SH4	9						カテーテル	

## 拡張針

販売名称：ハナコ・ディスポーザブル長針

医療機器承認番号：16000BZZ00855000  
 クラス：Ⅱ JMDNコード：70194000



製品番号	針			ダイレーター			全長	希望小売価格	償還価格	保険請求分類	梱包単位
	太さ	外径	内径	外径	内径	コネクター					
LNA-19-300-D	19 G	1.00 mm	0.75 mm	1.66 mm	1.12 mm	無	300 mm	¥2,600/本	¥2,670	[033]	10
LNA-19-300-D-C						有		¥5,000/本		(2)ダイレーター ①シースあり	

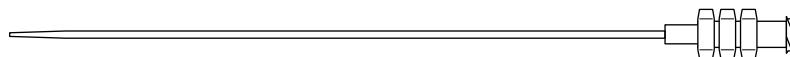
## ダイレーター

### テフロン製

販売名称：ハナコ・ディスポーザブル・テフロン・ダイレーター

医療機器承認番号：16100BZZ00967000

クラス：Ⅱ JMDNコード：32338000



製品番号	外径(Fr)	全長	適合ワイヤー	希望小売価格	償還価格	保険請求分類	梱包単位
TFD-50-200-P	5	200mm	0.035inch	¥2,950/本	¥2,140	[033] (2)ダイレーター ②シースなし	25
TFD-60-200-P	6						
TFD-70-200-P	7		0.038inch				
TFD-80-200-P	8						
TFD-90-200-P	9						

### ポリエチレン製

販売名称：ハナコ・ディスポーザブル長針

医療機器承認番号：16000BZZ00855000

クラス：Ⅱ JMDNコード：70194000

製品番号	外径(Fr)	全長	適合ワイヤー	希望小売価格	償還価格	保険請求分類	梱包単位
PED-10-200-P	10	200mm	0.038inch	¥2,000/本	¥2,140	[033] (2)ダイレーター ②シースなし	25
PED-12-200	12						
PED-14-200	14						
PED-16-200	16						

## スプリングワイヤー

販売名称：ハナコ・ディスポーザブル・リードワイヤー

医療機器承認番号：15900BZZ00499000

クラス：Ⅳ JMDNコード：35094114

製品番号	柔軟長(mm)	形状	外径(inch)	全長(cm)	希望小売価格	償還価格	保険請求分類	梱包単位
F3J-3T-035-800-ST	30	3J型	0.035	80	¥2,410/本	¥1,880	[197] ガイドワイヤー	10
FS-3T-035-800-ST		ストレート型						

## エクセレントワイヤー（親水性ワイヤー）

販売名称：ハナコ・エクセレントワイヤー

医療機器承認番号：20300BZZ01107000

クラス：Ⅳ JMDNコード：35094114

製品番号	柔軟長(mm)	形状	外径(inch)	全長(cm)	希望小売価格	償還価格	保険請求分類	梱包単位
EXH-S-035-800	30	ストレート型	0.035	80	¥2,410/本	¥1,880	[197] ガイドワイヤー	10
EXH-A-035-800		アングル型						

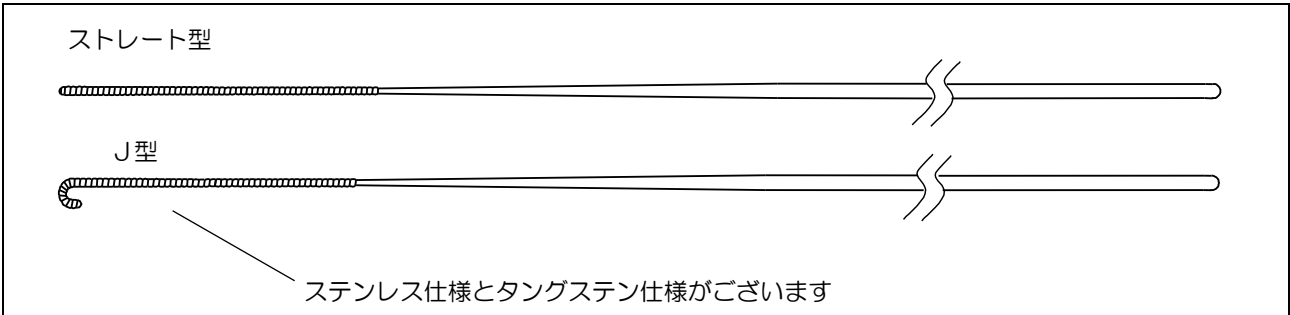
※全長 145cm 未満

## 交換用ワイヤー

販売名称：ハナコ・ディスプレイブル・カテーテル交換用リードワイヤー

医療機器承認番号：16000BZZ00978000

クラス：Ⅳ JMDNコード：35094114



### ステンレス

製品番号	形状	外径	全長	希望小売価格	償還価格	保険請求分類	梱包単位
PTCD-J-018-650-ST	J型	0.018inch	65cm	¥6,600/本	¥1,880	[197] ガイドワイヤー	10
PTCD-S-018-650-ST	ストレート型	0.018inch					

### タングステン

製品番号	形状	外径	全長	希望小売価格	償還価格	保険請求分類	梱包単位
PTCD-J-018-650-W	J型	0.018inch	65cm	¥8,500/本	¥1,880	[197] ガイドワイヤー	10

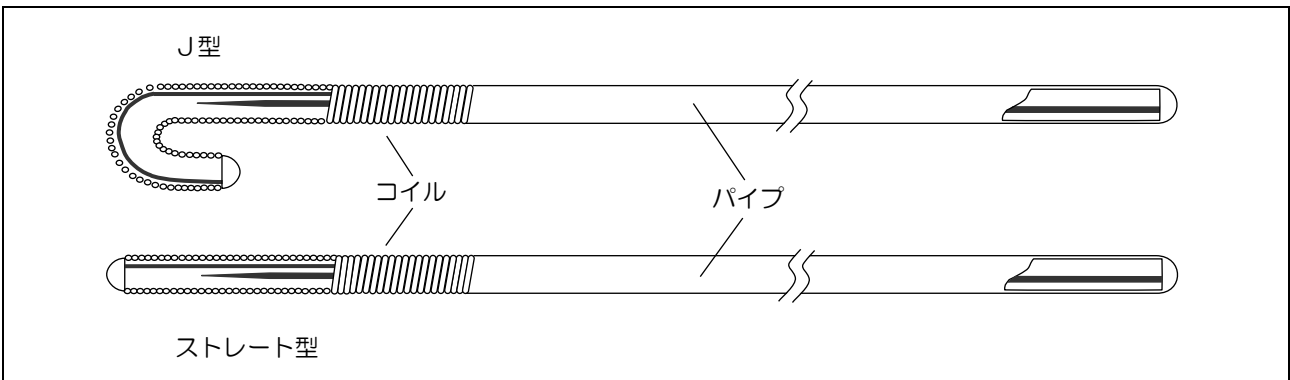
## カテーテル交換用ワイヤー

販売名称：ハナコ・ディスプレイブル・カテーテル交換用リードワイヤー

医療機器承認番号：16000BZZ00978000

クラス：Ⅳ JMDNコード：35094114

### HSS型



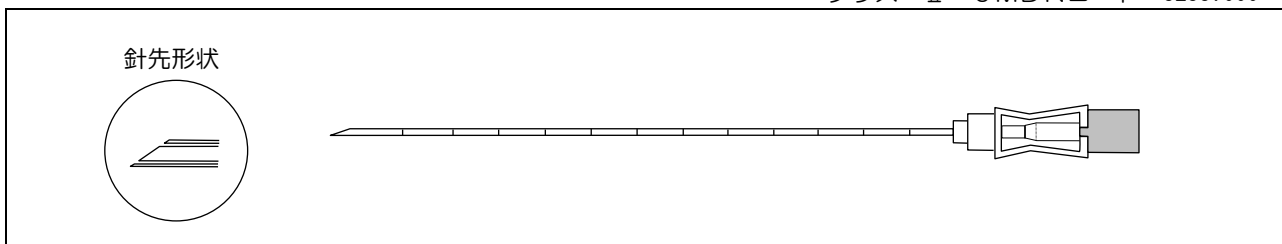
製品番号	形状	外径 (inch)	全長 (cm)	コイル長 (cm)	希望小売価格	償還価格	保険請求分類	梱包単位
HSS-3J-035-80-820-ST	J型	0.035	82	8	¥8,000/本	¥1,880	[197] ガイドワイヤー	5
HSS-S-035-80-820-ST	ストレート型				¥7,000/本			

## 穿 刺 針

販売名称：ハナコ・ディスプレイ・穿刺針

医療機器承認番号：16000BZZ01561000

クラス：Ⅱ JMDNコード：32337000



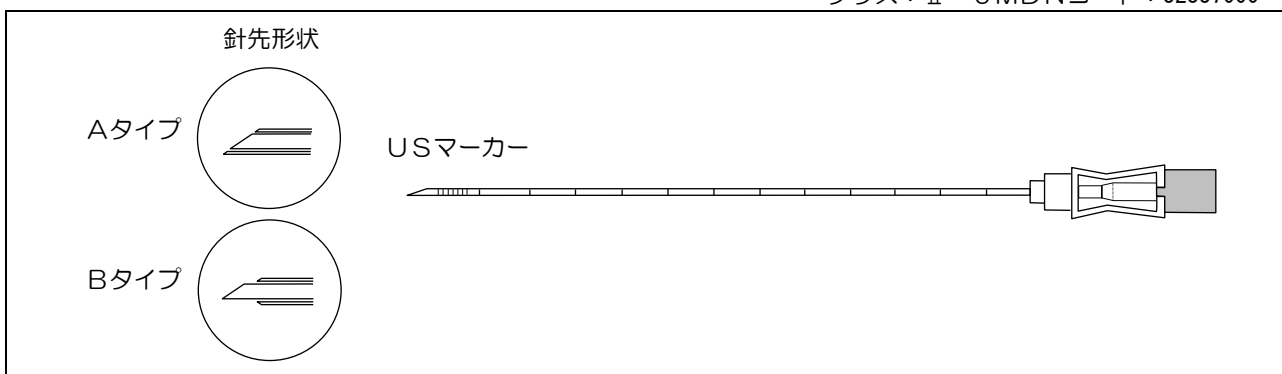
製品番号	コネクタの色	太さ	全長	外径	内径	希望小売価格	償還価格	保険請求分類	梱包単位
NDA-18-150	ピンク	18G	150 mm	1.27mm	1.07mm	¥1,500 /本	¥1,910	[033] (3)穿刺針	20
NDA-21-150	グリーン	21G		0.80mm	0.54mm				
NDA-22-150	ブラック	22G		0.72mm	0.49mm				
NDA-18-200	ピンク	18G	200 mm	1.27mm	1.07mm				
NDA-21-200	グリーン	21G		0.80mm	0.54mm				
NDA-22-200	ブラック	22G		0.72mm	0.49mm				

## U S 穿 刺 針

販売名称：ハナコ・ディスプレイ・穿刺針

医療機器承認番号：16000BZZ01561000

クラス：Ⅱ JMDNコード：32337000



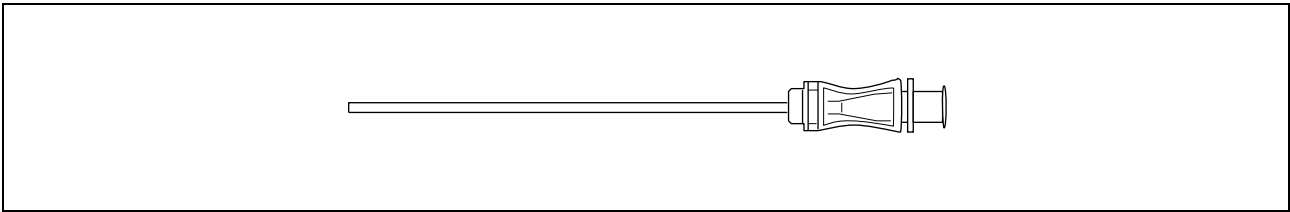
形状	製品番号	コネクタの色	太さ	全長	外径	内径	希望小売価格	償還価格	保険請求分類	梱包単位
Aタイプ	USA-18-150	ピンク	18G	150 mm	1.27mm	1.07mm	¥2,000 /本	¥1,910	[033] (3)穿刺針	20
	USA-20-150	イエロー	20G		0.90mm	0.64mm				
	USA-21-150	グリーン	21G		0.80mm	0.54mm				
	USA-22-150	ブラック	22G		0.72mm	0.49mm				
	USA-18-200	ピンク	18G	200 mm	1.27mm	1.07mm				
	USA-19-200	クリーム	19G		1.08mm	0.80mm				
	USA-20-200	イエロー	20G		0.90mm	0.64mm				
	USA-21-200	グリーン	21G		0.80mm	0.54mm				
USA-22-200	ブラック	22G	0.72mm	0.49mm						
Bタイプ	USB-18-150	ピンク	18G	150 mm	1.27mm	1.07mm				
	USB-18-200	ピンク	18G	200 mm						

## ガイド針

販売名称：ハナコ・ディスプレイブル・穿刺針

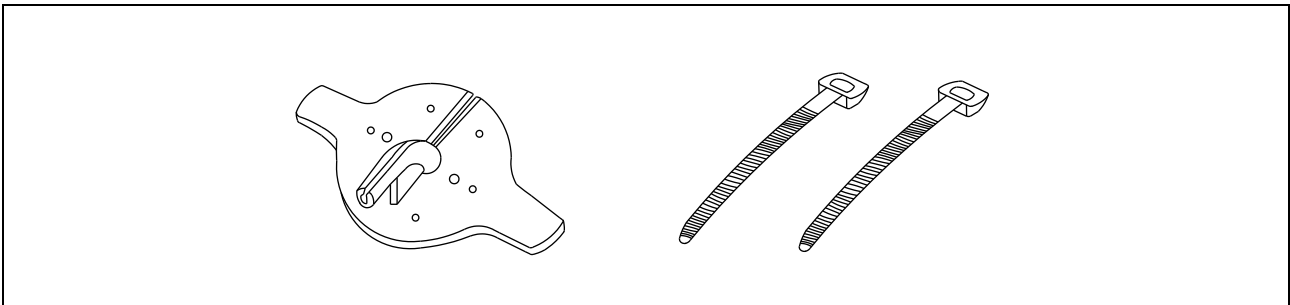
医療機器承認番号：1600BZZ01561000

クラス：Ⅱ JMDNコード：32337000



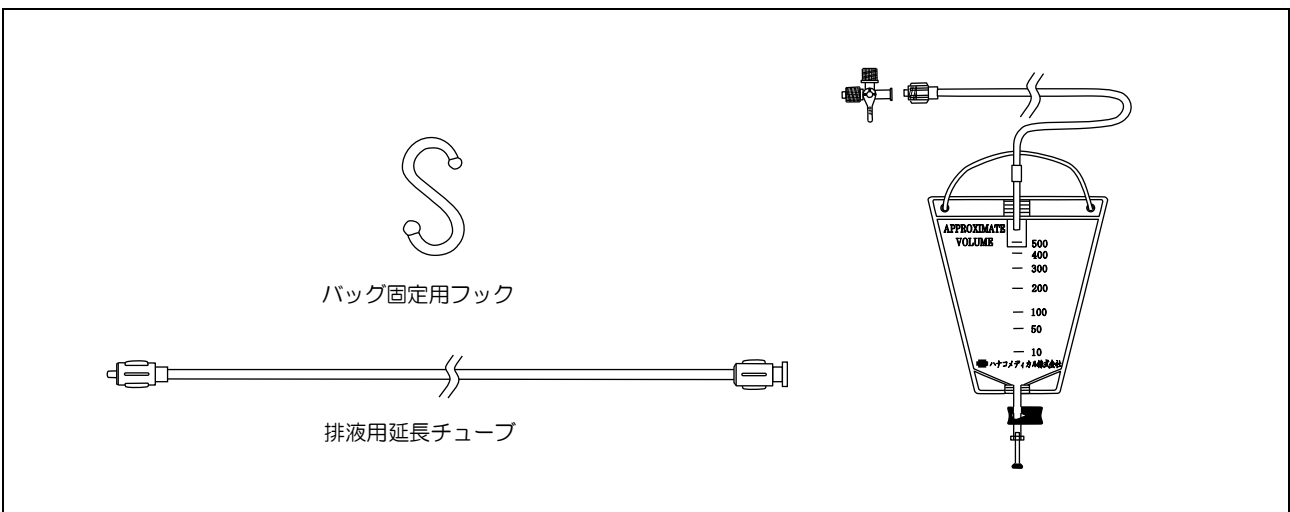
製品番号	太さ	全長	外径	希望小売価格	梱包単位
GN-14-85	14G	85mm	2.15mm	¥900/本	25
GN-18-85	18G		1.27mm		

## 固定ディスク



製品番号	希望小売価格	梱包単位
KTI	¥1,000/個	10

## ドレインバッグ



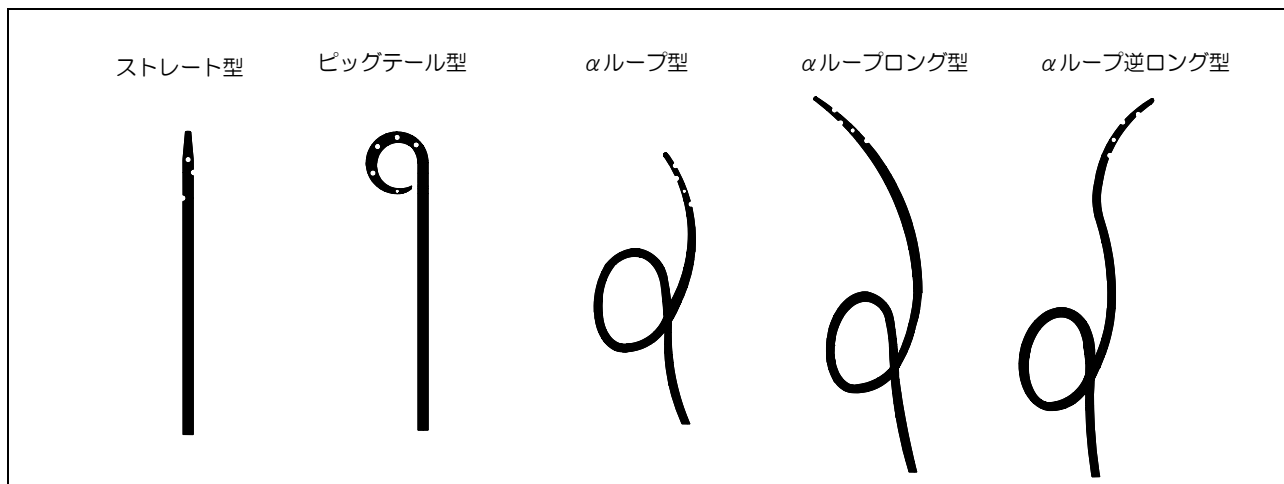
製品番号	容量	希望小売価格	梱包単位
BG-PTGBD	500mL	¥1,750/枚	5

# ENBD用チューブ（NBチューブ）

販売名称：ハナコ・ディスプレイブルERBDキット

医療機器承認番号：16100BZZ01316000

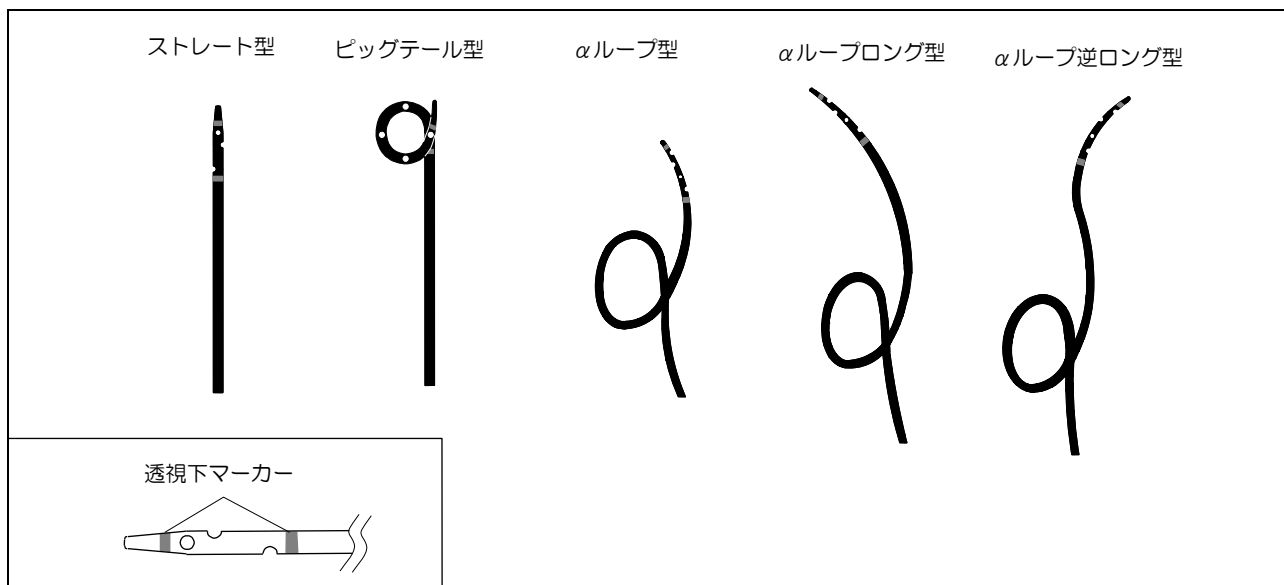
クラス：Ⅳ JMDNコード：10696012



製品番号	形状	外径 (Fr)	全長	適合ワイヤー	希望小売価格	償還価格	保険請求分類	梱包単位
NB-ST-50-2500-SH4-WP	ストレート (サイドホール4個)	5	250cm	0.035inch	¥9,000 /本	¥7,330	[033] (5)経鼻法用 カテーテル	10
NB-ST-60-2500-SH4-WP		6		0.038inch				
NB-ST-72-2500-SH4-WP		7.2		0.038inch				
NB-PG-50-2500-SH5-WP	ビッグテール (サイドホール5個)	5		0.035inch				
NB-PG-60-2500-SH5-WP		6		0.038inch				
NB-PG-72-2500-SH5-WP		7.2		0.038inch				
NB-AA-50-2500-SH4-WP	αループ (サイドホール4個)	5		0.035inch				
NB-AA-60-2500-SH4-WP		6		0.038inch				
NB-AA-72-2500-SH4-WP		7.2		0.038inch				
NB-AL-50-2500-SH4-WP	αループロング (サイドホール4個)	5		0.035inch				
NB-AL-60-2500-SH4-WP		6		0.038inch				
NB-AL-72-2500-SH4-WP		7.2		0.038inch				
NB-AR-50-2500-SH4-WP	αループ逆ロング (サイドホール4個)	5		0.035inch				
NB-AR-60-2500-SH4-WP		6		0.038inch				
NB-AR-72-2500-SH4-WP		7.2		0.038inch				



## ダブルマーカー



製品番号	形状	外径 (Fr)	全長	適合ワイヤー	希望小売価格	償還価格	保険請求分類	梱包単位
NB-ST-50-3000-SH4-WP-2XMK	ストレート	5	300cm	0.035inch	¥12,000 /本	¥7,330	[033] (5) 経鼻法用 カテーテル	10
NB-ST-60-3000-SH4-WP-2XMK	(サイドホール4個)	6		0.038inch				
NB-PG1-50-3000-SH5-WP-2XMK	ピッグテール	5		0.035inch				
NB-PG1-60-3000-SH5-WP-2XMK	(サイドホール5個)	6		0.038inch				
NB-AA-50-3000-SH4-WP-2XMK	αループ	5		0.035inch				
NB-AA-60-3000-SH4-WP-2XMK	(サイドホール4個)	6		0.038inch				
NB-AL-50-3000-SH4-WP-2XMK	αループロング	5		0.035inch				
NB-AL-60-3000-SH4-WP-2XMK	(サイドホール4個)	6		0.038inch				
NB-AR-50-3000-SH4-WP-2XMK	αループ逆ロング	5		0.035inch				
NB-AR-60-3000-SH4-WP-2XMK	(サイドホール4個)	6		0.038inch				

## ENPD用チューブ (NPチューブ)

販売名称 : ハナコ・ディスプレイザブルERBDキット

医療機器承認番号 : 16100BZZ01316000

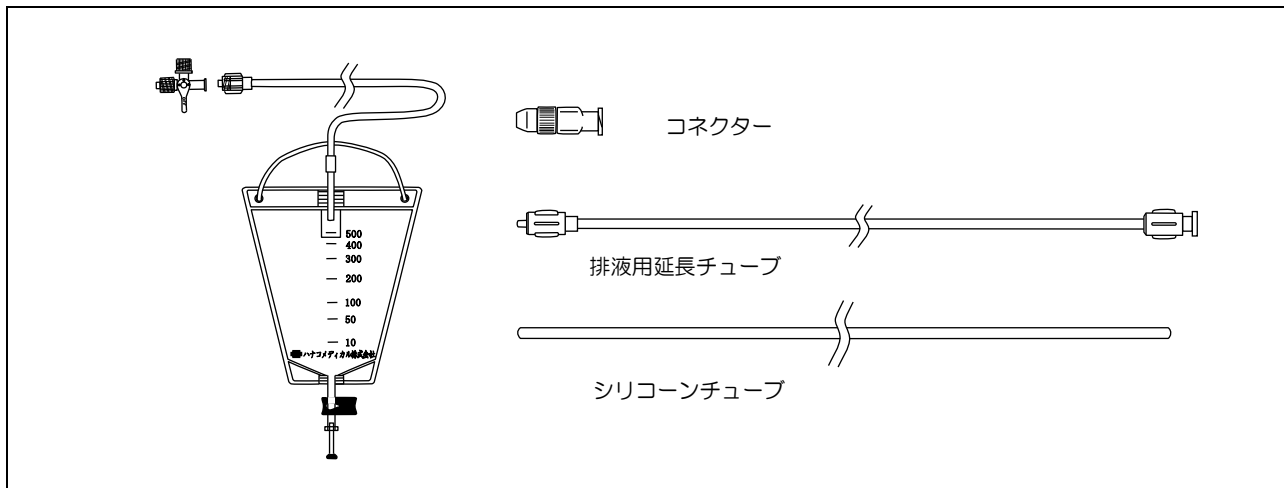
クラス: IV JMDNコード: 10696012

膀胱ドレナージ用



製品番号	形状	外径 (Fr)	全長	適合ワイヤー	希望小売価格	保険請求分類	梱包単位
NP-ST-50-2500-SH10-WP	ストレート (サイドホール10個)	5	250 cm	0.035inch	¥9,000 /本	不可 (膀胱使用 の場合)	10
NP-ST-50-2500-SH6-WP-2XMK	ストレート/ダブルマーカー (サイドホール6個)				¥12,000 /本		

# 排液バッグ



製品番号	容量	希望小売価格	梱包単位
BGHAI-NNB	500mL	¥3,500/枚	5

# E R B D 関 連 製 品

## 胆道ステントセット

### Harmo Ray (一体型プラスチックステント)

販売名称 : ダイモンTステントセット(製造販売元;シルルクス株式会社) 医療機器承認番号 : 21600BZZ00031A01  
 クラス:Ⅲ JMDNコード:17672000

#### 経内視鏡的胆管用ステント

製品番号	形状	外径	フラップ 間長	システム 有効長	適合ワイヤー 径	希望小売 価格	償還 価格	保険請求 分類	梱包 単位						
ERB-RF-50-30-200-SH6	両フラップ	5Fr	3cm	200cm	0.025inch	¥50,000	¥45,600	[034] (2)自動装着 システム付 ②一時留置型	1						
ERB-RF-50-50-200-SH10			5cm												
ERB-RF-50-70-200-SH14			7cm												
ERB-RF-50-90-200-SH18			9cm												
ERB-RF-50-120-200-SH24			12cm												
ERB-RF-50-150-200-SH30			15cm												
ERB-RF-60-30-200-SH6		6Fr	3cm								0.035inch	¥50,000	¥45,600	[034] (2)自動装着 システム付 ②一時留置型	1
ERB-RF-60-50-200-SH10			5cm												
ERB-RF-60-70-200-SH14			7cm												
ERB-RF-60-90-200-SH18			9cm												
ERB-RF-60-120-200-SH24			12cm												
ERB-RF-60-150-200-SH30			15cm												
ERB-RF-70-30-200-SH6		7Fr	3cm			0.035inch	¥50,000			¥45,600	[034] (2)自動装着 システム付 ②一時留置型	1			
ERB-RF-70-50-200-SH10			5cm												
ERB-RF-70-70-200-SH14			7cm												
ERB-RF-70-90-200-SH18			9cm												
ERB-RF-70-120-200-SH24			12cm												
ERB-RF-70-150-200-SH30			15cm												

販売名称：ダイヤモンドセット(製造販売元：シルックス株式会社)

医療機器承認番号：22700BZX00392A01

クラス：Ⅲ JMDNコード：36143000

**経内視鏡的腭管用ステント**

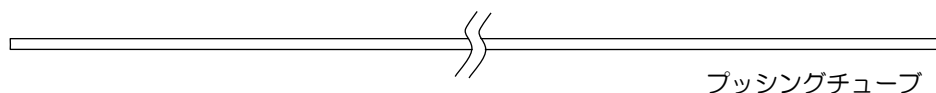
製品番号	形状	外径	フラップ 間長	システム 有効長	適合ワイヤー径	希望小売価格	保険請求 分類	梱包 単位	
ERP-RF-50-30-200-SH6	両 フラップ	5Fr	3cm	200cm	0.025inch	¥50,000	不可	1	
ERP-RF-50-50-200-SH10			5cm						
ERP-RF-50-70-200-SH14			7cm						
ERP-RF-50-90-200-SH18			9cm						
ERP-RF-50-120-200-SH24			12cm						
ERP-RF-50-150-200-SH30			15cm						
ERP-RF-70-30-200-SH6		7Fr	3cm		0.035inch				
ERP-RF-70-50-200-SH10			5cm						
ERP-RF-70-70-200-SH14			7cm						
ERP-RF-70-90-200-SH18			9cm						
ERP-RF-70-120-200-SH24			12cm						
ERP-RF-70-150-200-SH30			15cm						
ERP-KF-50-30-200-SH4		片 フラップ	5Fr		3cm				0.025inch
ERP-KF-50-50-200-SH8					5cm				
ERP-KF-50-70-200-SH12	7cm								
ERP-KF-50-90-200-SH16	9cm								

# ERBD セット (一般型・一時留置型 ステント/デリバリー)

販売名称 : ハナコ・ディスプレイERBDキット

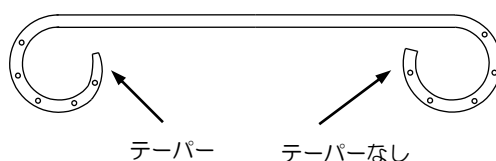
医療機器承認番号 : 16100BZZ01316000

クラス : IV JMDNコード : 10696012



ブッシングチューブ

留置チューブ (ステント) 両ビッグテール型



テーパー

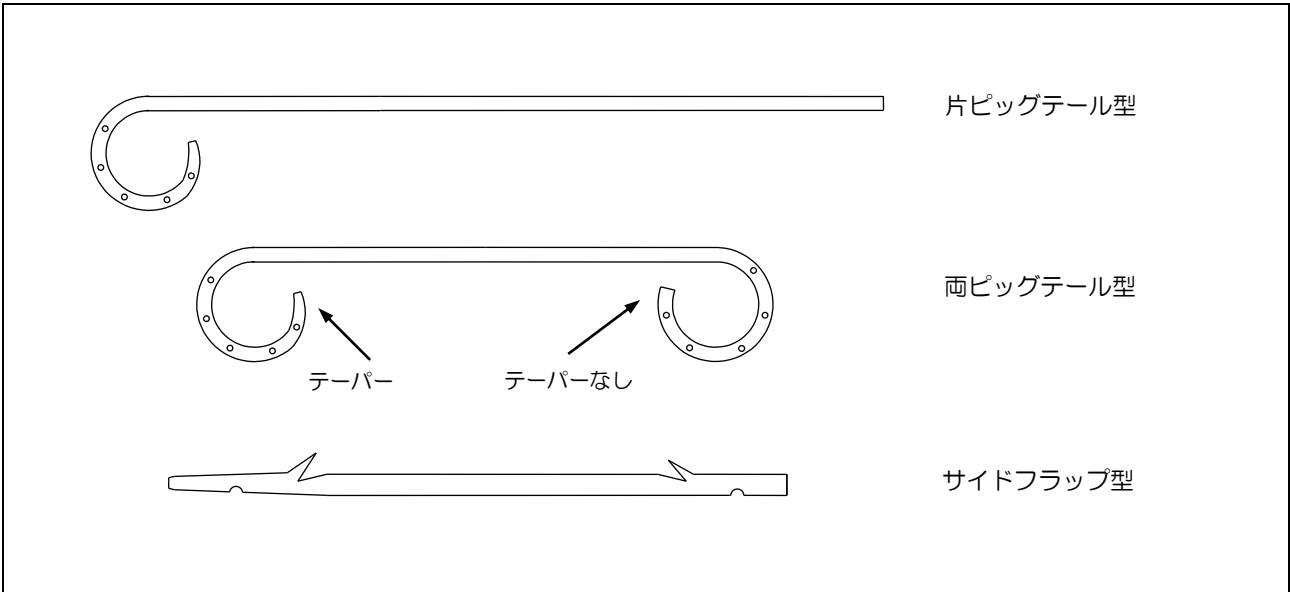
テーパーなし

製品番号	キット構成	単品製品番号		規格	希望小売 価格	償還価格	梱包 単位
		単品製品番号	規格				
SET-ERBD-72-100-RP-KT	留置チューブ	ERBD-RP-KT-72-100-SH10-MK	両ビッグテール、 7.2Fr、100mm	¥17,450 /セット	[034] (1)-② ¥16,960 ア... ステント:¥3,860 イ... デリバリー:¥13,100	1	
	ブッシングチューブ	ERBD-PS-72-1600	7.2Fr、160cm				
SET-ERBD-72-120-RP-KT	留置チューブ	ERBD-RP-KT-72-120-SH10-MK	両ビッグテール、 7.2Fr、120mm				
	ブッシングチューブ	ERBD-PS-72-1600	7.2Fr、160cm				
SET-ERBD-72-140-RP-KT	留置チューブ	ERBD-RP-KT-72-140-SH10-MK	両ビッグテール、 7.2Fr、140mm				
	ブッシングチューブ	ERBD-PS-72-1600	7.2Fr、160cm				
SET-ERBD-72-170-KP-A	留置チューブ	ERBD-KP-A-72-170-SH11-MK	アングルビッグ 7.2Fr、170mm				
	ブッシングチューブ	ERBD-PS-72-1600	7.2Fr、160cm				
SET-ERBD-72-190-KP-A	留置チューブ	ERBD-KP-A-72-190-SH11-MK	アングルビッグ 7.2Fr、190mm				
	ブッシングチューブ	ERBD-PS-72-1600	7.2Fr、160cm				
SET-ERBD-72-210-KP-A	留置チューブ	ERBD-KP-A-72-210-SH11-MK	アングルビッグ 7.2Fr、210mm				
	ブッシングチューブ	ERBD-PS-72-1600	7.2Fr、160cm				

# ERBD用留置チューブ

販売名称：ハナコ・ディスポーザブルERBDキット

医療機器承認番号：16100BZZ01316000  
 クラス：Ⅳ JMDNコード：10696012

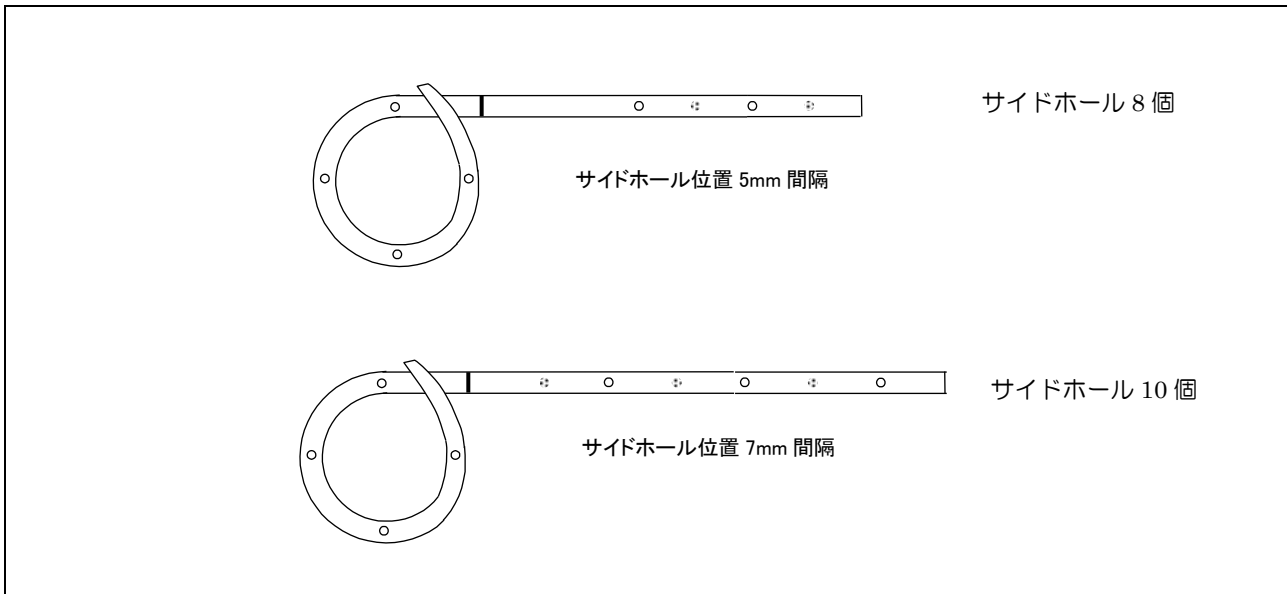


製品番号	形状	外径(Fr)	全長	適合ワイヤー	希望小売価格	償還価格	保険請求分類	梱包単位			
ERBD-KP-60-200-SH5	片ビッグテール (サイドホール5個)	6	200mm	0.038inch	¥3,950 /本	¥3,860	[034] (1)一般型 ②一時留置型 ア…ステント	20			
ERBD-KP-72-200-SH5		7.2							0.045inch		
ERBD-KP-80-200-SH5		8		0.045inch							
ERBD-KP-10-200-SH5		10							5		
ERBD-SF-60-100-SH2	サイドフラップ (サイドホール2個)	6	100mm	0.038inch				¥3,950 /本	¥3,860	[034] (1)一般型 ②一時留置型 ア…ステント	20
ERBD-SF-72-100-SH2		7.2									
ERBD-SF-80-100-SH2		8		0.045inch							
ERBD-SF-10-100-SH2		10									5
ERBD-RP-60-80-SH10	両ビッグテール (サイドホール10個)	6	80mm	0.038inch	¥3,950 /本	¥3,860	[034] (1)一般型 ②一時留置型 ア…ステント				20
ERBD-RP-60-100-SH10			100mm								
ERBD-RP-60-120-SH10			120mm								
ERBD-RP-60-150-SH10			150mm								
ERBD-RP-72-80-SH10		80mm									
ERBD-RP-72-100-SH10		100mm									
ERBD-RP-72-120-SH10		120mm									
ERBD-RP-72-150-SH10		150mm									
ERBD-RP-80-80-SH10		8	80mm	0.045inch							
ERBD-RP-80-100-SH10			100mm								
ERBD-RP-80-120-SH10			120mm								
ERBD-RP-80-150-SH10			150mm								
ERBD-RP-10-80-SH10		10	80mm	0.045inch							
ERBD-RP-10-100-SH10			100mm								
ERBD-RP-10-120-SH10			120mm								

販売名称：ハナコ・ディスプレイERBDキット

医療機器承認番号：16100BZZ01316000

クラス：Ⅳ JMDNコード：10696012

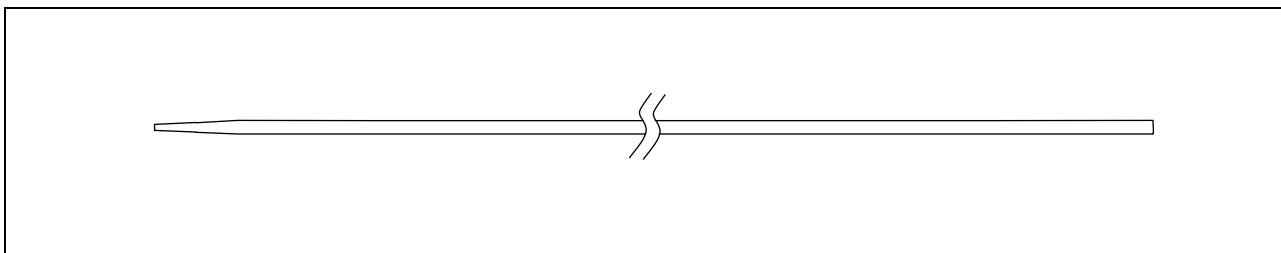


製品番号	形状	サイドホール数	外径(Fr)	全長	適合ワイヤー	希望小売 価格	保険請求 分類	梱包 単位
ERBD-KP-TMI-50-40-SH8	片ピックテール	8個	5	40mm	0.035inch	¥3,950 /本	不可	20
ERBD-KP-TMI-50-50-SH8				50mm				
ERBD-KP-TMI-50-60-SH10		10個		60mm				

## テーパードカテーテル

販売名称：ハナコ・ディスプレイブルERBDキット

医療機器承認番号：16100BZZ01316000  
 クラス：Ⅳ JMDNコード：10696012

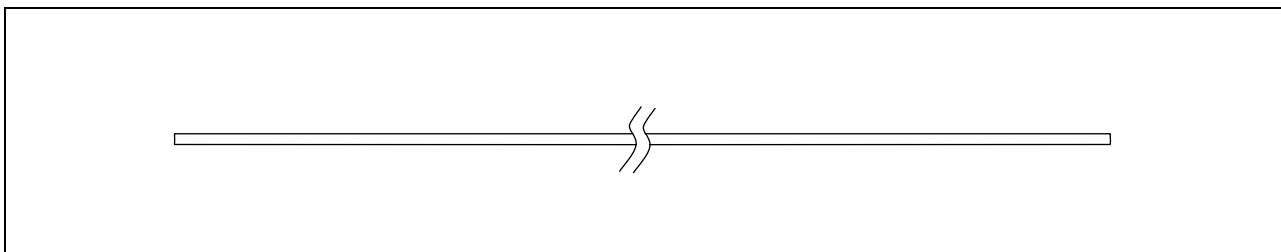


製品番号	外径(Fr)	全長	適合ワイヤー	希望小売価格	梱包単位
ERBD-TC-50-1800-SHO	5	180cm	0.035inch	¥5,000 /本	10
ERBD-TC-60-1800-SHO	6		0.038inch		
ERBD-TC-72-1800-SHO	7.2				
ERBD-TC-80-1800-SHO	8				
ERBD-TC-10-1800-SHO	10		0.045inch		5

## プッシングチューブ

販売名称：ハナコ・ディスプレイブルERBDキット

医療機器承認番号：16100BZZ01316000  
 クラス：Ⅳ JMDNコード：10696012



製品番号	外径(Fr)	全長	外径	内径	希望小売価格	梱包単位
ERBD-PS-50-1600	5	160cm	1.67mm	1.12mm	¥4,000 /本	10
ERBD-PS-60-1600	6		2.00mm	1.20mm		
ERBD-PS-72-1600	7.2		2.40mm	1.47mm		
ERBD-PS-80-1600	8		2.66mm	1.55mm		



# PNL 関連製品

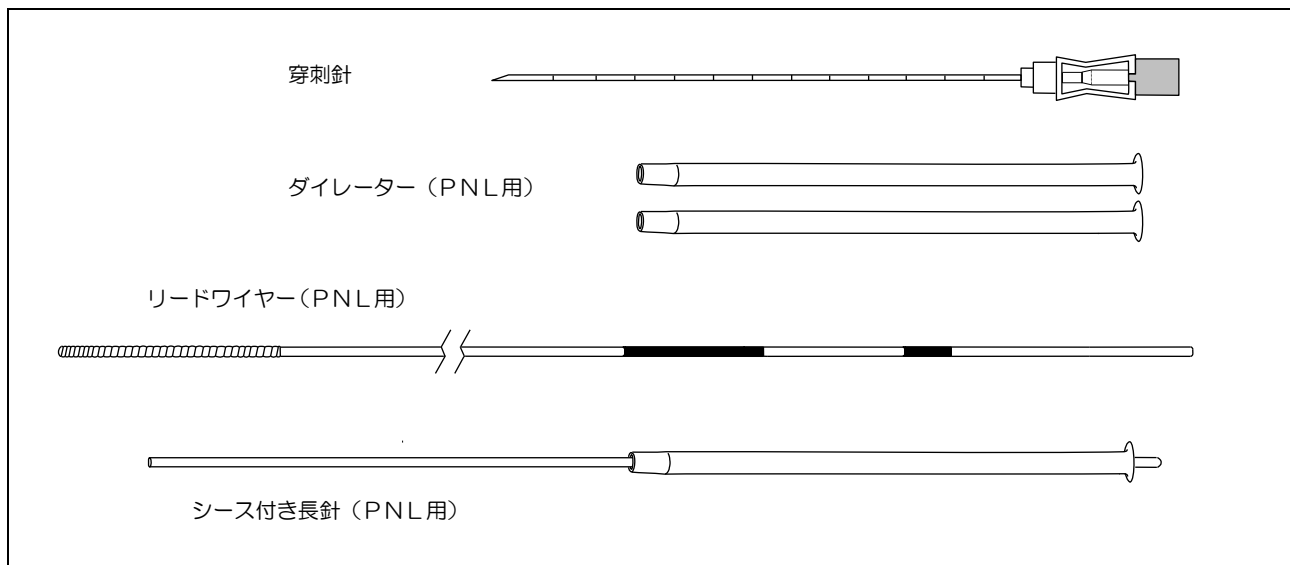
## 腎瘻又は膀胱瘻用材料

### PNL セット

販売名称：ハナコ・ディスポーザブルPNLセット

医療機器承認番号：16300BZZ02123000

クラス：Ⅳ JMDNコード：35094114



製品番号	キット構成	単品製品番号	規格	希望小売価格	償還価格	梱包単位
KIT-PNL-WND	①穿刺針	USA-22-150	22G, 150mm	¥11,200 /セット	¥1,910	5
	②リードワイヤー	PTCD-SM-018-650-ST	0.018", 65cm		¥1,880	
	③長針	LNA-PNL-19-300-D	19G, 300mm		¥2,490	
KIT-PNL	①ダイレーター(2本)	PED-50-170	5Fr, 170mm	¥11,200 /セット	¥2,140 × 2	5
	②リードワイヤー	PTCD-SM-018-650-ST	0.018", 65cm		¥1,880	
	③長針	LNA-PNL-19-300-D	19G, 300mm		¥2,490	

### 交換用ワイヤー

販売名称：ハナコ・ディスポーザブル・カテーテル交換用リードワイヤー

医療機器承認番号：16000BZZ00978000

クラス：Ⅳ JMDNコード：35094114

製品番号	形状	外径	全長	希望小売価格	償還価格	保険請求分類	梱包単位
PTCD-SM-018-650-ST	ストレート型	0.018inch	65cm	¥6,600/本	¥1,880	[197] ガイドワイヤー	10

### 拡張針

販売名称：ハナコ・ディスポーザブル長針

医療機器承認番号：16000BZZ00855000

クラス：Ⅱ JMDNコード：70194000

製品番号	針			ダイレーター		全長	希望小売価格	償還価格	保険請求分類	梱包単位
	太さ	外径	内径	外径	内径					
LNA-PNL-19-300-D	19G	1.00mm	0.75mm	1.66mm	1.12mm	300mm	¥2,600/本	¥2,490	[031] (3)ダイレーター ①シースあり	10

# 脳外科用製品及びその他のディスプレイ製品

## ードレナージチューブ

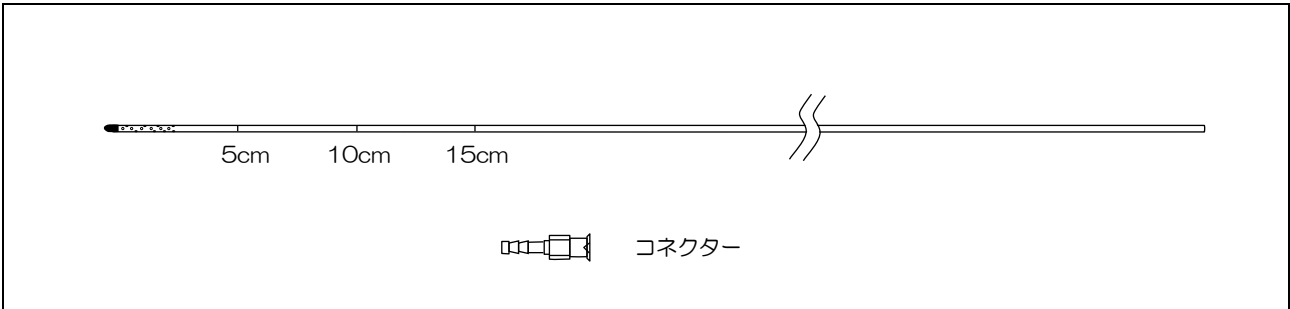
### 脳・脊髄腔用カニューレ

#### 脳室ドレナージチューブ

販売名称：ハナコ・脳室ドレナージチューブ

医療機器承認番号：16300BZZ01629000

クラス：Ⅳ JMDNコード：32585010



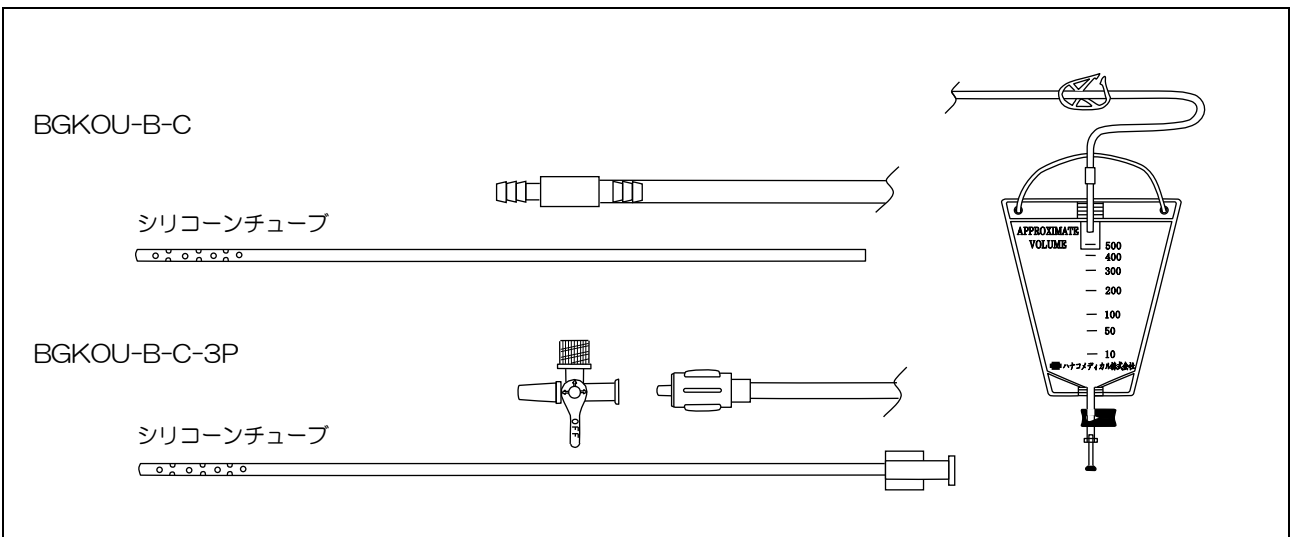
製品番号	外径	内径	全長	サイドホール数	希望小売価格	償還価格	保険請求分類	梱包単位
NOU-A-600	2.5mm	1.5mm	60cm	4	¥6,150 /本	¥6,150	[O24] (1)-② 頭蓋内用	10
NOU-B2-600	3.1mm	1.9mm		14				
NOU-C-600	3.5mm	2.0mm		4				
NOU-D-600	4.0mm	2.5mm						

#### 硬膜外ドレナージチューブ

販売名称：ハナコ・脳室ドレナージチューブ

医療機器承認番号：16300BZZ01629000

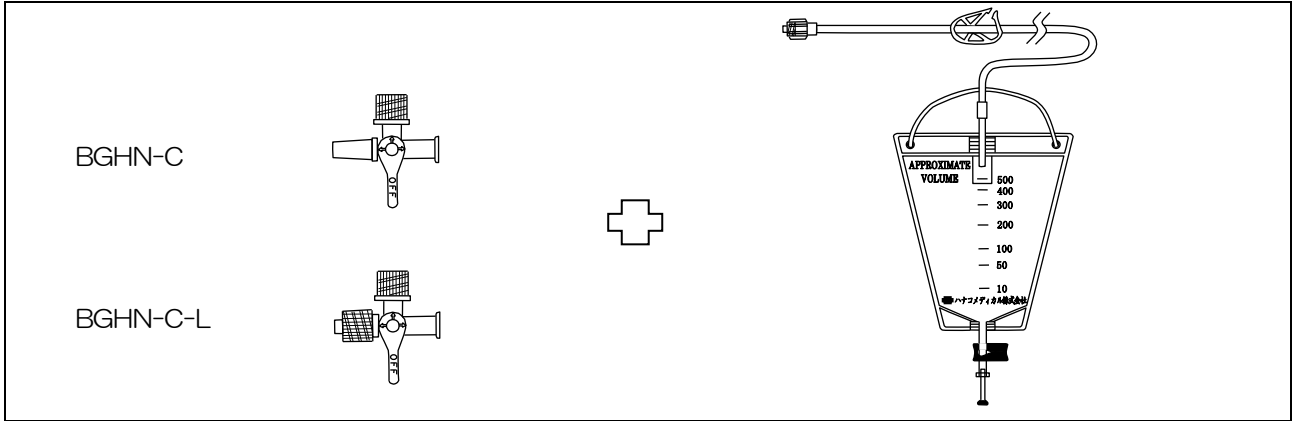
クラス：Ⅳ JMDNコード：32585010



製品番号	希望小売単価	償還価格	保険請求分類	梱包単位
BGKOU-B-C	¥2,810/セット	¥2,810	[O24]	5
BGKOU-B-C-3P			(1)-① 皮下・硬膜外用	

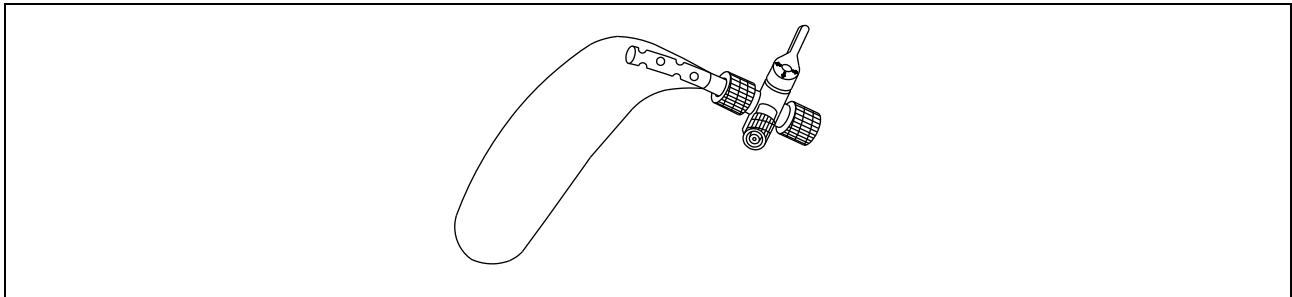
# ードレナージ用バッグ

## ハナコドレナージ用バッグ



製品番号	仕様	容量	希望小売価格	梱包単位
BGHN-C	スクリューロックなし	500mL	¥950/枚	5
BGHN-C-L	スクリューロック付			

## 脳室ドレナージ用バッグ



製品番号	容量	希望小売価格	梱包単位
BGNU-F	150mL	¥2,500/枚	10
BGNU-L	200mL		

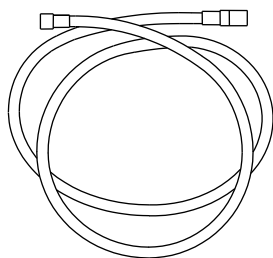
# — そ の 他 —

## 接続吸引チューブ

販売名称：接続吸引チューブ

医療機器届出番号：11B1X00021000005

クラス：Ⅰ JMDNコード：16779000



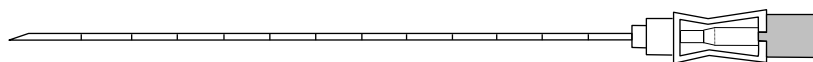
製品番号	メインチューブ寸法		ジョイント部寸法		全長	希望小売価格	梱包単位
	外径	内径	外径	内径			
KYU-SML-70-3800	7.0mm	4.7mm	12.5mm	7.9mm	380cm	¥700/本	50
KYU-SFT-70-3800				8.4mm			
KYU-HRD-70-3800				280cm			
KYU-SML-96-2800	9.6mm	6.4mm			280cm		25

## 子宮穿刺針

販売名称：ハナコ・ディスポーザブル・穿刺針

医療機器承認番号：16000BZZ01561000

クラス：Ⅱ JMDNコード：32337000



製品番号	コネクタの色	太さ	全長	外径	内径	希望小売価格	梱包単位
PNDA-25-100	オレンジ	25G	100mm	0.53mm	0.35mm	¥24,000/箱	10本/箱
PNDA-25-150			150mm				
PNDA-25-200			200mm				

AngioStarカテーテル	1
CXガイディングカテーテル	2
ガイドワイヤー	5
ダイモンカテーテル-AT	2
ダイモンカテーテル-ET	2
ダイモンカテーテル-UT	2
ダイモンTステントセット	25
ダイモンステントセット	26
ドレーンバッグ	21
ハナコ・EXイントロデューサーセット	7,8
ハナコ・EX逆流防止弁	10
ハナコ・FSカテーテル	1
ハナコ・エクセレントENカテーテル	1
ハナコ・エクセレントワイヤー	6,18
ハナコ・ディスポーザブルハイフローカテーテル	1
ハナコ・ディスポーザブルポリウレタンカテーテル	1
ハナコ・ディスポーザブル・アンギオカテーテル	1
ハナコ・ディスポーザブル・トルクカテーテル	1
ハナコ・ディスポーザブル・PTC-D用留置チューブ	15,16
ハナコ・ディスポーザブル・アンギオ用延長チューブ	9
ハナコ・ディスポーザブル・カテーテル交換用リードワイヤー	19,31
ハナコ・ディスポーザブル・セルディンガー針	9
ハナコ・ディスポーザブル・テフロン・ダイレーター	18
ハナコ・ディスポーザブル・リードワイヤー	5,6,18
ハナコ・ディスポーザブル・穿刺針	20,21,34
ハナコ・ディスポーザブル長針	17,18,31
ハナコ・ディスポーザブルERBDキット	22,23,27-30
ハナコ・ディスポーザブルPNLセット	31
ハナコ・ディスポーザブル $\rho$ 型留置チューブ	17
ハナコ・ドレナーシキット	11-14
ハナコドレーンバッグ	33
ハナコ・脳室ドレナーシチューブ	32
ミチビキ	3
血管造影用ガイドワイヤー	4
固定ディスク	21
接続吸引チューブ	34
脳室ドレーンバッグ	33
排液バッグ	24



## ハナコメディカル株式会社

本 社 〒330-0073 埼玉県さいたま市浦和区元町2丁目24番11号  
TEL 048-881-4101(代) FAX 048-881-5875

URL : <http://www.hanacomedical.co.jp/>

E-mail : [eigyou@hanacomedical.co.jp](mailto:eigyou@hanacomedical.co.jp)

次回の特定医療保険材料価格改定の前日まで有効  
(仕様変更・製造中止等で本価格表の記載内容は変更となる場合があります。)