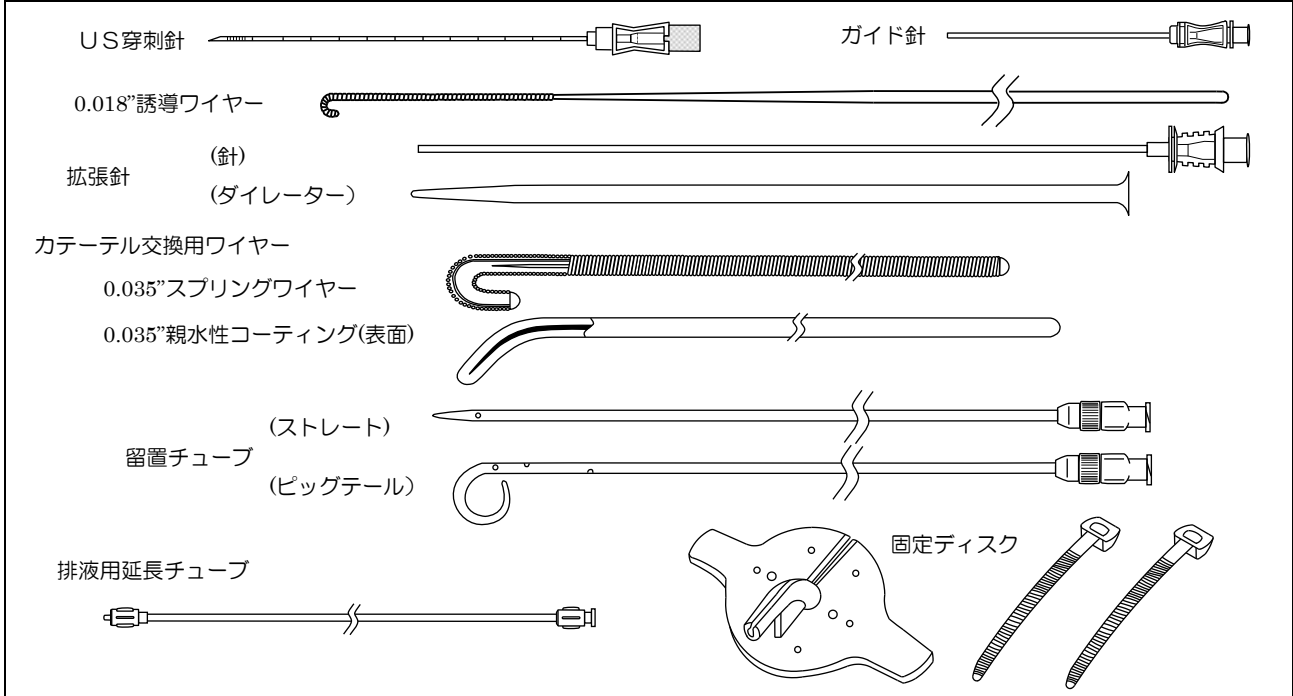


P T C D 関 連 製 品

ドレナーキット

販売名称：ハナコ・ドレナーキット

医療機器承認番号：20600BZZ00206000
 クラス：Ⅳ JMDNコード：35094114



製品番号	キット構成	単品製品番号		規格	希望小売 価格	償還 価格	梱包 単位
KIT-S1S7 (ワンステップ用)	①ガイド針	GN-14-85		14G, 85mm	¥11,400 /セット	—	10
	②US 穿刺針	USA-18-200		18G, 200mm		¥1,910	
	③交換用ワイヤ	F3J-3T-035-800-ST		J型, 0.035", 80cm		¥1,880	
	④ダイレーター	TFD-70-200-P		7Fr, 200mm		¥2,140	
	⑤留置チューブ	RS-070-PET-280-P-SH4		ストレート, 7Fr-T, 280mm		¥4,600	
	⑥固定ディスク	KTI				—	
	⑦排液用延長チューブ					—	
KIT-S1S8 (ワンステップ用)	①ガイド針	GN-14-85		14G, 85mm	¥11,400 /セット	—	10
	②US 穿刺針	USA-18-200		18G, 200mm		¥1,910	
	③交換用ワイヤ	F3J-3T-035-800-ST		J型, 0.035", 80cm		¥1,880	
	④ダイレーター	TFD-80-200-P		8Fr, 200mm		¥2,140	
	⑤留置チューブ	RS-080-PET-280-P-SH4		ストレート, 8Fr-T, 280mm		¥4,600	
	⑥固定ディスク	KTI				—	
	⑦排液用延長チューブ					—	
KIT-P1S7 (ワンステップ用)	①ガイド針	GN-14-85		14G, 85mm	¥11,400 /セット	—	10
	②US 穿刺針	USA-18-200		18G, 200mm		¥1,910	
	③交換用ワイヤ	F3J-3T-035-800-ST		J型, 0.035", 80cm		¥1,880	
	④ダイレーター	TFD-70-200-P		7Fr, 200mm		¥2,140	
	⑤留置チューブ	RP-070-PET-280-P-SH4		ピッグテール, 7Fr-T, 280mm		¥5,700	
	⑥固定ディスク	KTI				—	
	⑦排液用延長チューブ					—	
KIT-P1S8 (ワンステップ用)	①ガイド針	GN-14-85		14G, 85mm	¥11,400 /セット	—	10
	②US 穿刺針	USA-18-200		18G, 200mm		¥1,910	
	③交換用ワイヤ	F3J-3T-035-800-ST		J型, 0.035", 80cm		¥1,880	
	④ダイレーター	TFD-80-200-P		8Fr, 200mm		¥2,140	
	⑤留置チューブ	RP-080-PET-280-P-SH4		ピッグテール, 8Fr-T, 280mm		¥5,700	
	⑥固定ディスク	KTI				—	
	⑦排液用延長チューブ					—	

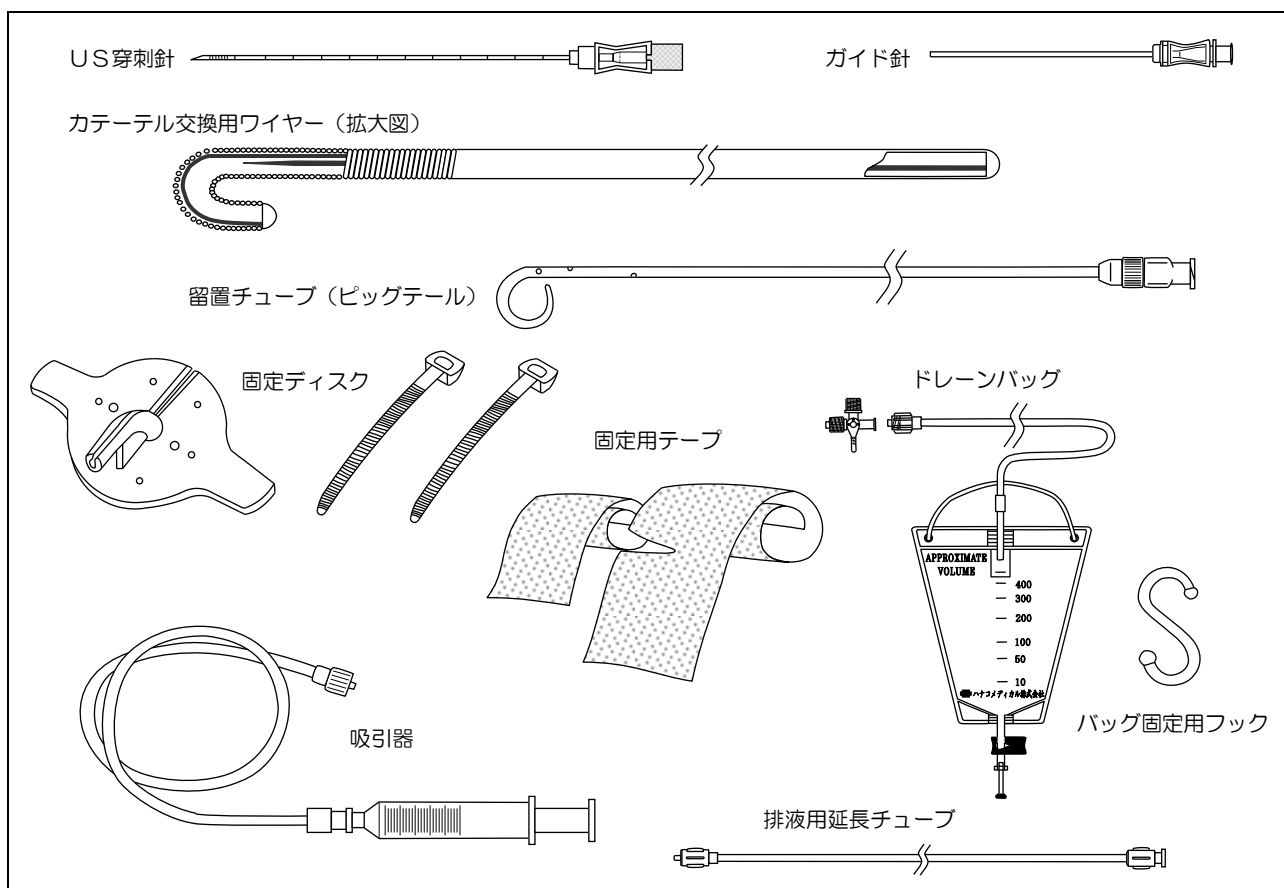
製品番号	キット構成		希望小売 価格	償還 価格	梱包 単位
		単品製品番号			
KIT-S2S7S (ツーステップ用)	①ガド針	GN-18-85	18G, 85mm	—	10
	②US 穿刺針	USA-21-200	21G, 200mm	¥1,910	
	③交換用ワイヤ	PTCD-J-018-650-ST	J型, 0.018", 65cm	¥1,880	
	④拡張針	LNA-19-300-D	19G, 300mm	¥2,670	
	⑤交換用ワイヤ	F3J-3T-035-800-ST	J型, 0.035", 80cm	¥1,880	
	⑥フィルター	TFD-70-200-P	7Fr, 200mm	¥2,140	
	⑦留置チューブ	RS-070-PET-280-P-SH4	スリーブ, 7Fr-T, 280mm	¥4,600	
	⑧固定ディスク	KTI		—	
	⑨排液用延長チューブ			—	
KIT-S2S8S (ツーステップ用)	①ガド針	GN-18-85	18G, 85mm	—	10
	②US 穿刺針	USA-21-200	21G, 200mm	¥1,910	
	③交換用ワイヤ	PTCD-J-018-650-ST	J型, 0.018", 65cm	¥1,880	
	④拡張針	LNA-19-300-D	19G, 300mm	¥2,670	
	⑤交換用ワイヤ	F3J-3T-035-800-ST	J型, 0.035", 80cm	¥1,880	
	⑥フィルター	TFD-80-200-P	8Fr, 200mm	¥2,140	
	⑦留置チューブ	RS-080-PET-280-P-SH4	スリーブ, 8Fr-T, 280mm	¥4,600	
	⑧固定ディスク	KTI		—	
	⑨排液用延長チューブ			—	
KIT-P2S7S (ツーステップ用)	①ガド針	GN-18-85	18G, 85mm	—	10
	②US 穿刺針	USA-21-200	21G, 200mm	¥1,910	
	③交換用ワイヤ	PTCD-J-018-650-ST	J型, 0.018", 65cm	¥1,880	
	④拡張針	LNA-19-300-D	19G, 300mm	¥2,670	
	⑤交換用ワイヤ	F3J-3T-035-800-ST	J型, 0.035", 80cm	¥1,880	
	⑥フィルター	TFD-70-200-P	7Fr, 200mm	¥2,140	
	⑦留置チューブ	RP-070-PET-280-P-SH4	ビックテール, 7Fr-T, 280mm	¥5,700	
	⑧固定ディスク	KTI		—	
	⑨排液用延長チューブ			—	
KIT-P2S8S (ツーステップ用)	①ガド針	GN-18-85	18G, 85mm	—	10
	②US 穿刺針	USA-21-200	21G, 200mm	¥1,910	
	③交換用ワイヤ	PTCD-J-018-650-ST	J型, 0.018", 65cm	¥1,880	
	④拡張針	LNA-19-300-D	19G, 300mm	¥2,670	
	⑤交換用ワイヤ	F3J-3T-035-800-ST	J型, 0.035", 80cm	¥1,880	
	⑥フィルター	TFD-80-200-P	8Fr, 200mm	¥2,140	
	⑦留置チューブ	RP-080-PET-280-P-SH4	ビックテール, 8Fr-T, 280mm	¥5,700	
	⑧固定ディスク	KTI		—	
	⑨排液用延長チューブ			—	
KIT-S2S7EX (ツーステップ用)	①ガド針	GN-18-85	18G, 85mm	—	10
	②US 穿刺針	USA-21-200	21G, 200mm	¥1,910	
	③交換用ワイヤ	PTCD-J-018-650-ST	J型, 0.018", 65cm	¥1,880	
	④拡張針	LNA-19-300-D	19G, 300mm	¥2,670	
	⑤交換用ワイヤ	EXH-A-035-800-KT	アングル型, 0.035", 80cm	¥1,880	
	⑥フィルター	TFD-70-200-P	7Fr, 200mm	¥2,140	
	⑦留置チューブ	RS-070-PET-280-P-SH4	スリーブ, 7Fr-T, 280mm	¥4,600	
	⑧固定ディスク	KTI		—	
	⑨排液用延長チューブ			—	
KIT-S2S8EX (ツーステップ用)	①ガド針	GN-18-85	18G, 85mm	—	10
	②US 穿刺針	USA-21-200	21G, 200mm	¥1,910	
	③交換用ワイヤ	PTCD-J-018-650-ST	J型, 0.018", 65cm	¥1,880	
	④拡張針	LNA-19-300-D	19G, 300mm	¥2,670	
	⑤交換用ワイヤ	EXH-A-035-800-KT	アングル型, 0.035", 80cm	¥1,880	
	⑥フィルター	TFD-80-200-P	8Fr, 200mm	¥2,140	
	⑦留置チューブ	RS-080-PET-280-P-SH4	スリーブ, 8Fr-T, 280mm	¥4,600	
	⑧固定ディスク	KTI		—	
	⑨排液用延長チューブ			—	

製品番号	キット構成	単品製品番号		規格	希望小売 価格	償還 価格	梱包 単位
		単品製品番号	規格				
KIT-P2S7EX (ツーステップ用)	①ガイド針	GN-18-85		18G, 85mm	¥17,300 /セット	—	10
	②US 穿刺針	USA-21-200		21G, 200mm		¥1,910	
	③交換用ワイヤ	PTCD-J-018-650-ST		J型, 0.018", 65cm		¥1,880	
	④拡張針	LNA-19-300-D		19G, 300mm		¥2,670	
	⑤交換用ワイヤ	EXH-A-035-800-KT		アングル型, 0.035", 80cm		¥1,880	
	⑥フィルター	TFD-70-200-P		7Fr, 200mm		¥2,140	
	⑦留置チューブ	RP-070-PET-280-P-SH4		ビッグテール, 7Fr-T, 280mm		¥5,700	
	⑧固定ディスク	KTI				—	
	⑨排液用延長チューブ					—	
KIT-P2S8EX (ツーステップ用)	①ガイド針	GN-18-85		18G, 85mm	¥17,300 /セット	—	10
	②US 穿刺針	USA-21-200		21G, 200mm		¥1,910	
	③交換用ワイヤ	PTCD-J-018-650-ST		J型, 0.018", 65cm		¥1,880	
	④拡張針	LNA-19-300-D		19G, 300mm		¥2,670	
	⑤交換用ワイヤ	EXH-A-035-800-KT		アングル型, 0.035", 80cm		¥1,880	
	⑥フィルター	TFD-80-200-P		8Fr, 200mm		¥2,140	
	⑦留置チューブ	RP-080-PET-280-P-SH4		ビッグテール, 8Fr-T, 280mm		¥5,700	
	⑧固定ディスク	KTI				—	
	⑨排液用延長チューブ					—	

製品番号	キット構成	単品製品番号		規格	希望小売 価格	償還 価格	梱包 単位
		単品製品番号	規格				
KIT-SAC8 (追加・交換用)	①交換用ワイヤ	EXH-A-035-800-KT		アングル型, 0.035", 80cm	¥9,470 /セット	¥1,880	10
	②フィルター	TFD-80-200-P		8Fr, 200mm		¥2,140	
	③留置チューブ	RS-080-PET-280-P-SH4		スレート, 8Fr-T, 280mm		¥4,600	
KIT-PAC7 (追加・交換用)	①交換用ワイヤ	EXH-A-035-800-KT		アングル型, 0.035", 80cm	¥9,470 /セット	¥1,880	10
	②フィルター	TFD-70-200-P		7Fr, 200mm		¥2,140	
	③留置チューブ	RP-070-PET-280-P-SH4		ビッグテール, 7Fr-T, 280mm		¥5,700	
KIT-PAC8 (追加・交換用)	①交換用ワイヤ	EXH-A-035-800-KT		アングル型, 0.035", 80cm	¥9,470 /セット	¥1,880	10
	②フィルター	TFD-80-200-P		8Fr, 200mm		¥2,140	
	③留置チューブ	RP-080-PET-280-P-SH4		ビッグテール, 8Fr-T, 280mm		¥5,700	

製品番号	キット構成	単品製品番号		規格	希望小売 価格	償還 価格	梱包 単位
		単品製品番号	規格				
KIT-PTCD-TOQ (ツーステップ用)	①穿刺針	NDA-21-150		21G, 150mm	¥15,900 /セット	¥1,910	10
	②交換用ワイヤ	PTCD-J-018-650-ST		J型, 0.018", 65cm		¥1,880	
	③拡張針	LNA-19-300-D		19G, 300mm		¥2,670	
	④留置チューブ	RS-070-PET-280-P-SH1		スレート, 7Fr-T, 280mm		¥4,600	
KIT-PTCD-US-T (ツーステップ用)	①US 穿刺針	USA-21-200		21G, 200mm	¥17,300 /セット	¥1,910	10
	②交換用ワイヤ	PTCD-J-018-650-ST		J型, 0.018", 65cm		¥1,880	
	③拡張針	LNA-19-300-D		19G, 300mm		¥2,670	
	④留置チューブ	RS-070-PET-280-P-SH1		スレート, 7Fr-T, 280mm		¥4,600	
KIT-PTCD-US-T-HSJ (ツーステップ用)	①US 穿刺針	USA-21-200		21G, 200mm	¥17,300 /セット	¥1,910	5
	②交換用ワイヤ	PTCD-J-018-650-ST		J型, 0.018", 65cm		¥1,880	
	③拡張針	LNA-19-300-D		19G, 300mm		¥2,670	
	④交換用ワイヤ	HSS-3J-035-150-920-ST		J型, 0.035", 92cm		¥1,880	
	⑤留置チューブ	RS-070-PET-280-P-SH1		スレート, 7Fr-T, 280mm		¥4,600	

製品番号	キット構成	単品製品番号		規格	希望小売 価格	償還 価格	梱包 単位
		単品製品番号	規格				
KIT-SEN-LNA (ツーステップ穿刺セット)	①US 穿刺針	USA-21-200		21G, 200mm	¥17,300 /セット	¥1,910	10
	②交換用ワイヤ	PTCD-J-018-650-ST		J型, 0.018", 65cm		¥1,880	
	③拡張針	LNA-6-180		6Fr, 180mm		¥2,670	
	④交換用ワイヤ	F3J-3T-035-800-ST		J型, 0.035", 80cm		¥1,880	
KIT-SEN-LNA-EX (ツーステップ穿刺セット)	①US 穿刺針	USA-21-200		21G, 200mm	¥17,300 /セット	¥1,910	10
	②交換用ワイヤ	PTCD-J-018-650-ST		J型, 0.018", 65cm		¥1,880	
	③拡張針	LNA-6-180		6Fr, 180mm		¥2,670	
	④交換用ワイヤ	EXH-A-035-800-KT		アングル型, 0.035", 80cm		¥1,880	



製品番号	キット構成	単品製品番号		希望小売 価格	償還 価格	梱包 単位
			規格			
KIT-280 (ワンステップ用)	①US穿刺針	USA-18-200	18G, 200mm	¥11,400 /セット	¥1,910	5
	②交換用ワイヤー	HSS-3J-035-80-820-ST	J型, 0.035", 82cm		¥1,880	
	③ガイド針	GN-14-85	14G, 85mm		—	
	④留置チューブ	RP-070-PET-280-P-SH4	ピックテール, 7Fr-T, 280mm		¥5,700	
	⑤固定ディスク	KTI			—	
	⑥固定用テープ	—			—	
	⑦ドレナバッグ	BG-PTGBD	PTGBD用バッグ		—	
	⑧吸引器	—	10cc		—	
KIT-450 (ワンステップ用)	①US穿刺針	USA-18-200	18G, 200mm	¥11,400 /セット	¥1,910	5
	②交換用ワイヤー	HSS-3J-035-80-820-ST	J型, 0.035", 82cm		¥1,880	
	③ガイド針	GN-14-85	14G, 85mm		—	
	④留置チューブ	RP-070-PET-450-P-SH4	ピックテール, 7Fr-T, 450mm		¥5,700	
	⑤固定ディスク	KTI			—	
	⑥固定用テープ	—			—	
	⑦ドレナバッグ	BG-PTGBD	PTGBD用バッグ		—	
	⑧吸引器	—	10cc		—	