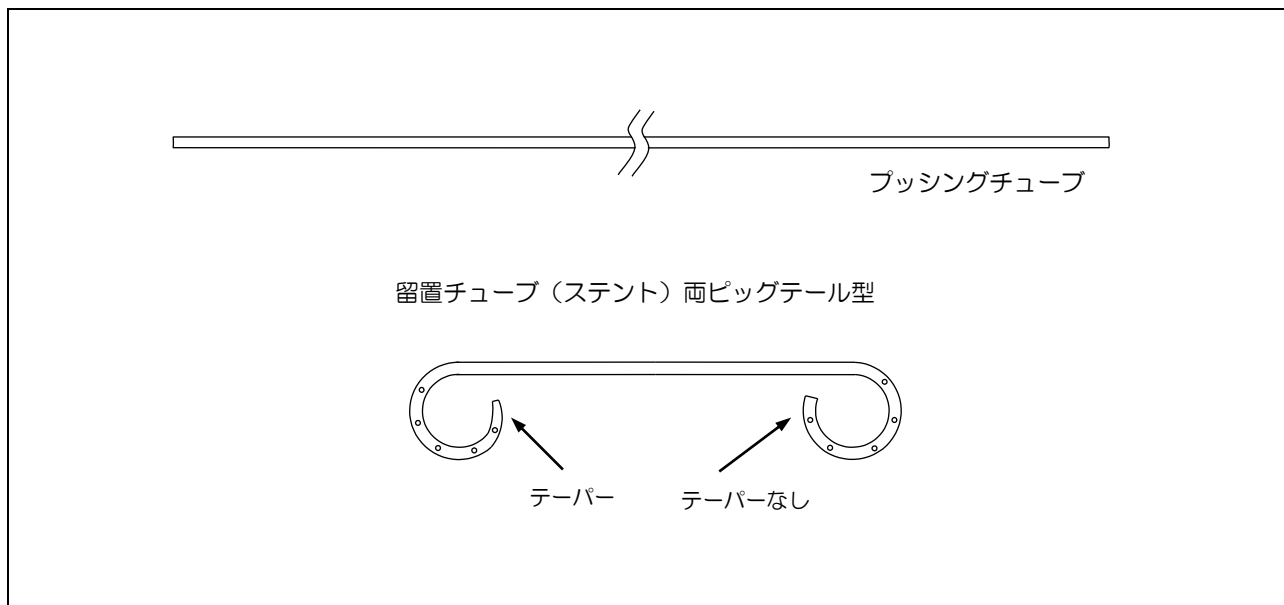


# ERBD セット (一般型・一時留置型 スtent/デリバリー)

販売名称 : ハナコ・ディスポーザブルERBDキット

医療機器承認番号 : 16100BZZ01316000

クラス : IV JMDNコード : 10696012



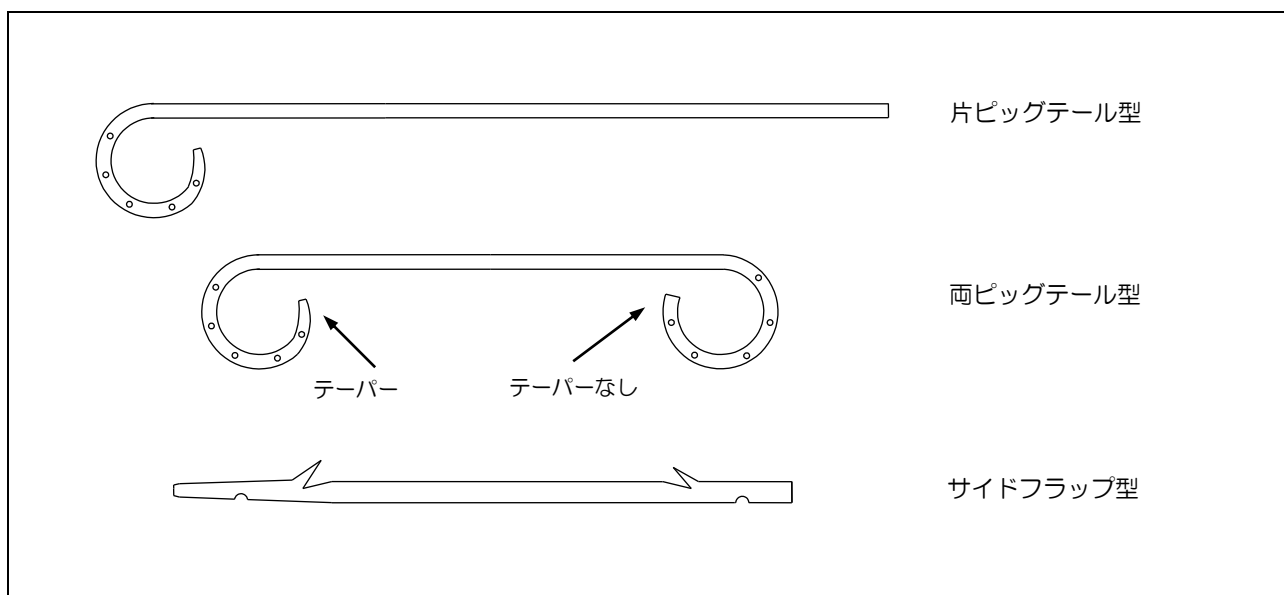
| 製品番号                  | キット構成     | 単品製品番号                    | 規格                      | 希望小売<br>価格      | 償還価格   | 梱包<br>単位 |
|-----------------------|-----------|---------------------------|-------------------------|-----------------|--|----------|
|                       |           |                           |                         |                 |  |          |
| SET-ERBD-72-100-RP-KT | 留置チューブ    | ERBD-RP-KT-72-100-SH10-MK | 両ピッグテール、<br>7.2Fr、100mm | ¥17,450<br>/セット | <b>[034]</b><br><b>(1)-②</b><br><b>¥16,960</b><br>ア・・・<br>ステント: ¥3,860<br>イ・・・<br>デリバリー: ¥13,100 | 1        |
|                       | プッシングチューブ | ERBD-PS-72-1600           | 7.2Fr、160cm             |                 |  |          |
| SET-ERBD-72-120-RP-KT | 留置チューブ    | ERBD-RP-KT-72-120-SH10-MK | 両ピッグテール、<br>7.2Fr、120mm |                 |  |          |
|                       | プッシングチューブ | ERBD-PS-72-1600           | 7.2Fr、160cm             |                 |  |          |
| SET-ERBD-72-140-RP-KT | 留置チューブ    | ERBD-RP-KT-72-140-SH10-MK | 両ピッグテール、<br>7.2Fr、140mm |                 |  |          |
|                       | プッシングチューブ | ERBD-PS-72-1600           | 7.2Fr、160cm             |                 |  |          |
| SET-ERBD-72-170-KP-A  | 留置チューブ    | ERBD-KP-A-72-170-SH11-MK  | アングルピッグ<br>7.2Fr、170mm  |                 |  |          |
|                       | プッシングチューブ | ERBD-PS-72-1600           | 7.2Fr、160cm             |                 |  |          |
| SET-ERBD-72-190-KP-A  | 留置チューブ    | ERBD-KP-A-72-190-SH11-MK  | アングルピッグ<br>7.2Fr、190mm  |                 |  |          |
|                       | プッシングチューブ | ERBD-PS-72-1600           | 7.2Fr、160cm             |                 |  |          |
| SET-ERBD-72-210-KP-A  | 留置チューブ    | ERBD-KP-A-72-210-SH11-MK  | アングルピッグ<br>7.2Fr、210mm  |                 |  |          |
|                       | プッシングチューブ | ERBD-PS-72-1600           | 7.2Fr、160cm             |                 |  |          |

# ERBD用留置チューブ

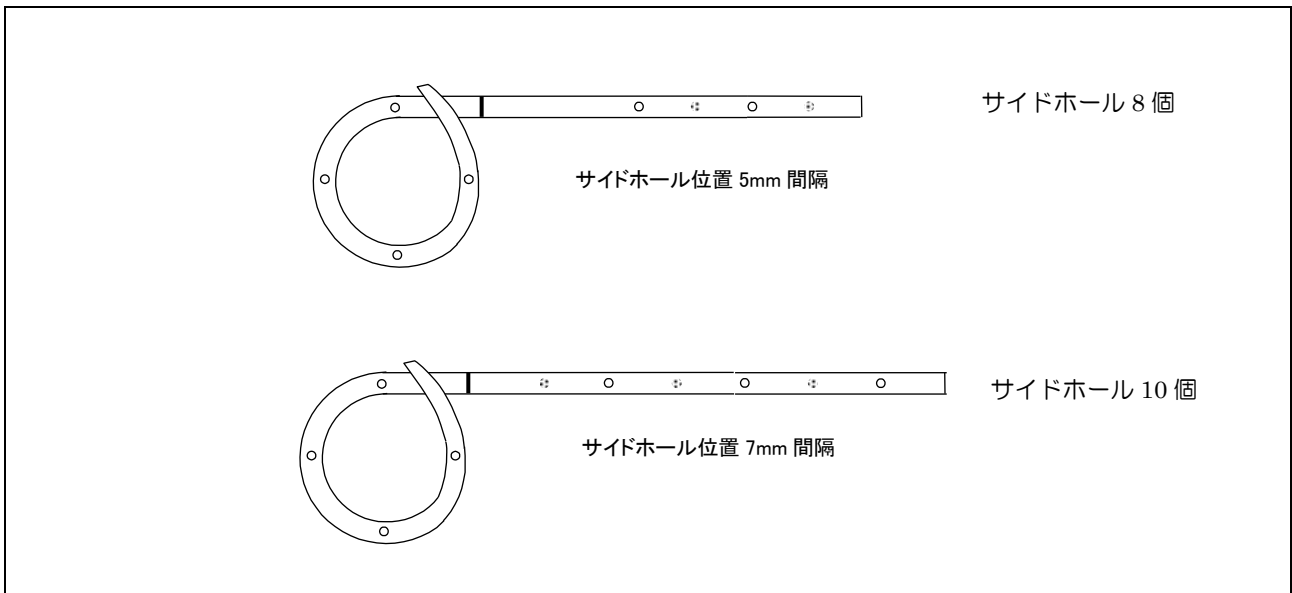
販売名称：ハナコ・ディスプレイERBDキット

医療機器承認番号：16100BZZ01316000

クラス：Ⅳ JMDNコード：10696012



| 製品番号                | 形状                     | 外径(Fr) | 全長    | 適合ワイヤー    | 希望小売価格       | 償還価格   | 保険請求分類                              | 梱包単位         |           |                                     |           |
|---------------------|------------------------|--------|-------|-----------|--------------|--------|-------------------------------------|--------------|-----------|-------------------------------------|-----------|
| ERBD-KP-60-200-SH5  | 片ピックテール<br>(サイドホール5個)  | 6      | 200mm | 0.038inch | ¥3,950<br>/本 | ¥3,860 | [034]<br>(1)一般型<br>②一時留置型<br>ア…ステント | 20           |           |                                     |           |
| ERBD-KP-72-200-SH5  |                        | 7.2    |       |           |              |        |                                     |              | 0.045inch |                                     |           |
| ERBD-KP-80-200-SH5  |                        | 8      |       | 0.038inch |              |        |                                     |              |           |                                     |           |
| ERBD-KP-10-200-SH5  |                        | 10     |       |           |              |        |                                     |              | 0.045inch |                                     |           |
| ERBD-SF-60-100-SH2  | サイドフラップ<br>(サイドホール2個)  | 6      | 100mm | 0.038inch |              |        |                                     | ¥3,950<br>/本 | ¥3,860    | [034]<br>(1)一般型<br>②一時留置型<br>ア…ステント | 20        |
| ERBD-SF-72-100-SH2  |                        | 7.2    |       |           |              |        |                                     |              |           |                                     |           |
| ERBD-SF-80-100-SH2  |                        | 8      |       | 0.038inch |              |        |                                     |              |           |                                     |           |
| ERBD-SF-10-100-SH2  |                        | 10     |       |           |              |        |                                     |              |           |                                     | 0.045inch |
| ERBD-RP-60-80-SH10  | 両ピックテール<br>(サイドホール10個) | 6      | 80mm  | 0.038inch | ¥3,950<br>/本 | ¥3,860 | [034]<br>(1)一般型<br>②一時留置型<br>ア…ステント |              |           |                                     | 20        |
| ERBD-RP-60-100-SH10 |                        |        | 100mm |           |              |        |                                     |              |           |                                     |           |
| ERBD-RP-60-120-SH10 |                        |        | 120mm |           |              |        |                                     |              |           |                                     |           |
| ERBD-RP-60-150-SH10 |                        |        | 150mm |           |              |        |                                     |              |           |                                     |           |
| ERBD-RP-72-80-SH10  |                        | 80mm   |       |           |              |        |                                     |              |           |                                     |           |
| ERBD-RP-72-100-SH10 |                        | 100mm  |       |           |              |        |                                     |              |           |                                     |           |
| ERBD-RP-72-120-SH10 |                        | 120mm  |       |           |              |        |                                     |              |           |                                     |           |
| ERBD-RP-72-150-SH10 |                        | 150mm  |       |           |              |        |                                     |              |           |                                     |           |
| ERBD-RP-80-80-SH10  |                        | 8      | 80mm  |           |              |        |                                     |              |           |                                     |           |
| ERBD-RP-80-100-SH10 |                        |        | 100mm |           |              |        |                                     |              |           |                                     |           |
| ERBD-RP-80-120-SH10 |                        |        | 120mm |           |              |        |                                     |              |           |                                     |           |
| ERBD-RP-80-150-SH10 |                        |        | 150mm |           |              |        |                                     |              |           |                                     |           |
| ERBD-RP-10-80-SH10  |                        | 10     | 80mm  | 0.045inch |              |        |                                     |              |           |                                     |           |
| ERBD-RP-10-100-SH10 |                        |        | 100mm |           |              |        |                                     |              |           |                                     |           |
| ERBD-RP-10-120-SH10 |                        |        | 120mm |           |              |        |                                     |              |           |                                     |           |



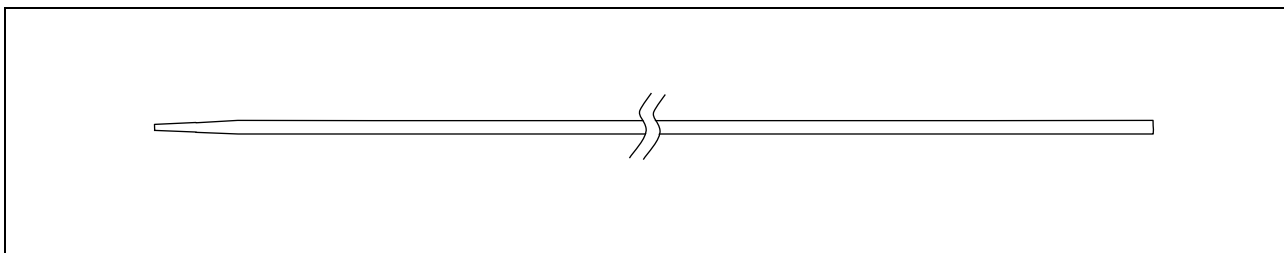
| 製品番号                   | 形状      | サイドホール数 | 外径(Fr) | 全長   | 適合ワイヤー    | 希望小売<br>価格   | 保険請求<br>分類 | 梱包<br>単位 |
|------------------------|---------|---------|--------|------|-----------|--------------|------------|----------|
|                        |         |         |        |      |           |              |            |          |
| ERBD-KP-TMI-50-40-SH8  | 片ピックテール | 8個      | 5      | 40mm | 0.035inch | ¥3,950<br>/本 | 不可         | 20       |
| ERBD-KP-TMI-50-50-SH8  |         |         |        | 50mm |           |              |            |          |
| ERBD-KP-TMI-50-60-SH10 |         | 10個     |        | 60mm |           |              |            |          |

## テーパードカテーテル

販売名称：ハナコ・ディスプレイブルERBDキット

医療機器承認番号：16100BZZ01316000

クラス：Ⅳ JMDNコード：10696012



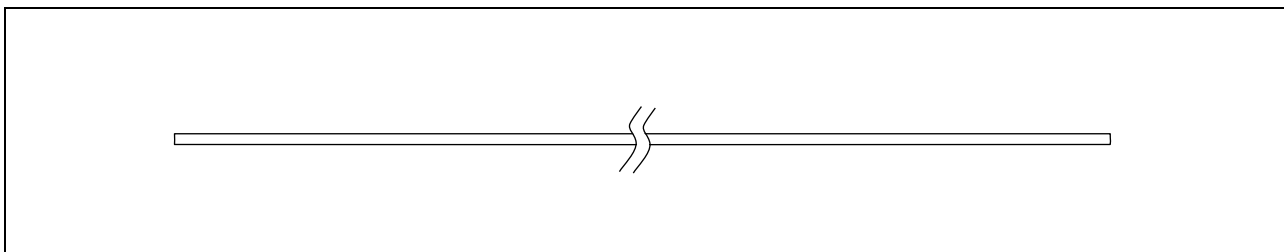
| 製品番号                | 外径(Fr) | 全長    | 適合ワイヤー    | 希望小売価格       | 梱包単位 |
|---------------------|--------|-------|-----------|--------------|------|
| ERBD-TC-50-1800-SHO | 5      | 180cm | 0.035inch | ¥5,000<br>/本 | 10   |
| ERBD-TC-60-1800-SHO | 6      |       | 0.038inch |              |      |
| ERBD-TC-72-1800-SHO | 7.2    |       |           |              |      |
| ERBD-TC-80-1800-SHO | 8      |       |           |              |      |
| ERBD-TC-10-1800-SHO | 10     |       | 0.045inch |              | 5    |

## プッシングチューブ

販売名称：ハナコ・ディスプレイブルERBDキット

医療機器承認番号：16100BZZ01316000

クラス：Ⅳ JMDNコード：10696012



| 製品番号            | 外径(Fr) | 全長    | 外径     | 内径     | 希望小売価格       | 梱包単位 |
|-----------------|--------|-------|--------|--------|--------------|------|
| ERBD-PS-50-1600 | 5      | 160cm | 1.67mm | 1.12mm | ¥4,000<br>/本 | 10   |
| ERBD-PS-60-1600 | 6      |       | 2.00mm | 1.20mm |              |      |
| ERBD-PS-72-1600 | 7.2    |       | 2.40mm | 1.47mm |              |      |
| ERBD-PS-80-1600 | 8      |       | 2.66mm | 1.55mm |              |      |