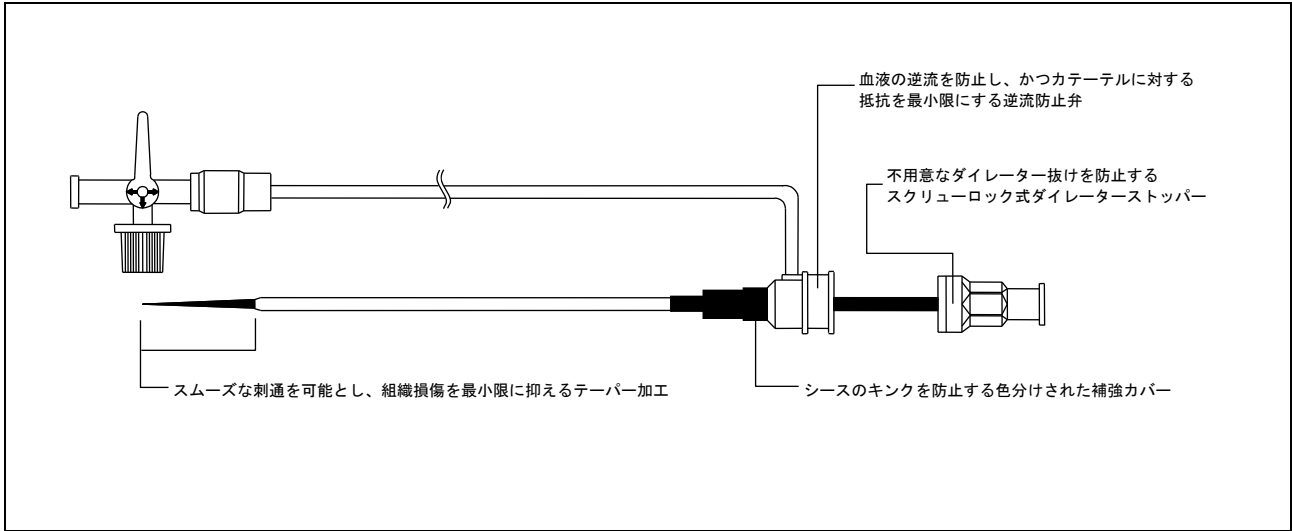


血管造影用シースイントロデューサーセット

販売名称：ハナコ・E Xイントロデューサーセット

医療機器承認番号：20400BZZ00321000

クラス：Ⅳ JMDNコード：10598000



スタンダードシース (12cm)

スプリングワイヤータイプ

製品番号	適応 Fr サイズ	シース 全長	リードワイヤー規格			希望小売 価格	償還価格	保険請求 分類	梱包単位
			形状	外径	全長				
HS-4-S	4	12cm	ストレート型	0.035inch	40cm	¥2,600 /セット	¥2,160	[001] (1)一般用 ①標準型	5
HS-4-SJ			ストレート、J両面						
HS-5-SJ	5								
HS-6-SJ			6						

E Xワイヤータイプ (親水性ワイヤータイプ)

製品番号	適応 Fr サイズ	シース 全長	リードワイヤー規格			希望小売 価格	償還価格	保険請求 分類	梱包単位
			形状	外径	全長				
HS-4-EXA	4	12cm	アングル	0.035inch	40cm	¥2,600 /セット	¥2,160	[001] (1)一般用 ①標準型	5
HS-5-EXA	5								
HS-6-EXA	6								
HS-7-EXA	7								

ショートシース (7cm、10cm)

スプリングワイヤータイプ

製品番号	適応 Fr サイズ	シース 全長	リードワイヤー規格			希望小売 価格	償還価格	保険請求 分類	梱包単位
			形状	外径	全長				
BS-5-S-7CL	5	7cm	ストレート	0.035inch	40cm	¥2,600 /セット	¥2,160	[001] (1)一般用 ①標準型	5
BS-5-S-10CL		10cm							
BS-6-S-7CL	6	7cm							

ロングシース (25cm)

スプリングワイヤータイプ

製品番号	適応 Fr サイズ	シース 全長	リードワイヤー規格			希望小売 価格	償還価格	保険請求 分類	梱包単位
			形状	外径	全長				
HSL-4-S	4	25cm	ストレート型	0.035inch	80cm	¥3,410 /セット	¥2,760	[001] (2)蛇行 血管用	5
HSL-4-SJ			ストレート、J両面						
HSL-5-SJ	5								

EXワイヤータイプ (親水性ワイヤータイプ)

製品番号	適応 Fr サイズ	シース 全長	リードワイヤー規格			希望小売 価格	償還価格	保険請求 分類	梱包単位
			形状	外径	全長				
HSL-4-EXA	4	25cm	アングル	0.035inch	80cm	¥3,410 /セット	¥2,760	[001] (2)蛇行 血管用	5
HSL-5-EXA	5								
HSL-6-EXA	6								